

FireWatcher® FW972 / FW972-N

Mini Bocina



DESCRIPCIÓN

El FW972MR & FW972MW (con botón de silencio) y FW972MR-N y FW972MW-N (sin botón de silencio) de silencio) son aparatos convencionales de señal acústica que convencionales que funcionan con el NAC de Maple Armor, homologadas según según UL 464 y ULC-S525 para uso en interiores. Cuando la polaridad del circuito NAC pasa de supervisión a activación de alarma, el dispositivo suena con código Temporal 3. Las bocinas ofrecen tres niveles de sonido. Se incluye un botón que al pulsado permitirá silenciar el dispositivo durante 10 minutos antes de volver a sonar.



FW972MR



FW972MW



FW972MR-N



FW972MW-N

**FireWatcher®**

ATENCIÓN

Los productos deben instalarse de acuerdo con el Código Nacional de Alarmas de Incendios, NFPA 72, CAN / ULC-S524, y/o el Código Eléctrico Nacional, dependiendo del país de la instalación. Consulte la información sobre los equipos utilizados en el sistema de otros fabricantes para conocer las instrucciones y restricciones. El detector no debe instalarse nunca en los siguientes lugares: donde haya muchos gases de escape, cocinas, cerca de chimeneas, calderas, etc. Los detectores de humo no deben utilizarse con protectores de detector a menos que el traje haya sido evaluado y aprobado para este caso.

No pinte esta unidad. Cualquier material extrapolado de este documento o de las instrucciones de Maple Armor u otros materiales que describan el producto con fines promocionales o publicitarios, o con cualquier otro propósito, incluida la descripción de la aplicación, el uso, la instalación y las pruebas del producto, es responsabilidad exclusiva del usuario. Maple Armor no asume ninguna responsabilidad por el uso. En ningún caso la responsabilidad de Maple Armor excederá el precio de compra del producto.



ESPECIFICACIONES (UL464 / ULC-S525)

Tensión de Funcionamiento	Regulada 24 VCC (16 a 33 VCC)			
Max. RMS Alarma Corriente (mA)	Ajuste	Alto	Medio	Bajo
		32	23	16
Nivel sonoro (dBA) según UL 464	Ajuste	Alto	Medio	Bajo
	16VCC	85	79	75
	24VCC	88	82	77
	33VCC	89	83	78
Nivel sonoro (dBA) según ULC-S525	Ajuste	Alto	Medio	Bajo
	16VCC	87	85	83
	24VCC	91	87	86
	33VCC	92	89	86
Características Direccionales	Eje Horizontal	Ángulo	OSPL (dBA)	
		0° (ref)	0° (ref)	
		±89°	-3	
		Sin caída	-6	
		± 90°	-3.4	
	Eje Vertical	Ángulo	OSPL (dBA)	
		0° (ref)	0° (ref)	
		±26°	-3	
		±30°	-6	
		± 30°	-9.9	
Temperatura de Funcionamiento	0° C a 49° C (32° F a 120° F)			
Humedad de Funcionamiento	0 a 93% HR			
Patrón de Bocina	Temporal 3			
Calibre del Cable	12 a 18 AWG			
Ubicación	Pared interior			
Módulo de Sincronización	FW951, FW106/FW106C/FW106S/FW106SC FACP			

ESPECIFICACIONES ADICIONALES

Avg. RMS Alarma (mA) Sobre un Ciclo Temporal 3	Ajuste	Alto	Medio	Bajo
		20	13	10

NOTA - La corriente de alarma RMS máxima es la capacidad nominal del dispositivo y debe utilizarse para determinar la capacidad de carga del sistema (para NAC, SLC, etc.). La Corriente de Alarma RMS media debe utilizarse para determinar los cálculos de la batería.



INSTALACIÓN Y CABLEADO

PRECAUCIÓN

- Instale este dispositivo de acuerdo con todos los códigos aplicables y las autoridades locales competentes.
- La supervisión eléctrica requiere cortar el tramo de cable.
- Consulte las instrucciones de instalación del fabricante de otros equipos utilizados en el sistema para conocer las directrices o restricciones sobre el cableado y/o la ubicación de los NAC y los dispositivos de notificación. Algunos circuitos de comunicación del sistema y/o circuitos de audio, por ejemplo, pueden requerir precauciones especiales para asegurar el aislamiento del ruido eléctrico (por ejemplo, diafonía de audio).
- Compruebe que el producto instalado tendrá suficiente espacio libre y espacio para el cableado antes de instalar las bases. No apriete demasiado los tornillos de montaje, ya que podría deformar la base y afectar a su funcionamiento.

1. Ajuste el nivel de salida de sonido a la configuración deseada. El interruptor de ajuste se muestra en la Figura 1.

Interruptor	0	1	2	3	4	5	6	7	8	9
Sonido	X	Alto	Medio	Bajo	X	X	X	X	X	X

NOTA - X significa "No utilizado".

2. Conecte los cables. Véase la figura 2.
3. Monte el dispositivo en una caja estándar de un solo elemento utilizando los tornillos suministrados, véase la figura 3.
4. Compruebe que funciona correctamente. Inicie la bocina desde el módulo de sincronización o FACP conectado y observe si funciona correctamente. El botón de silencio se muestra en la figura 3. Al pulsar el botón de silencio, el dispositivo debería silenciarse durante 10 minutos y, a continuación, volver a sonar automáticamente.

Figure 1 - Selector de nivel de sonido

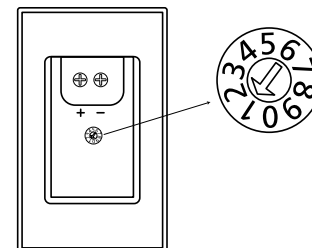


Figure 2 - Esquema eléctrico

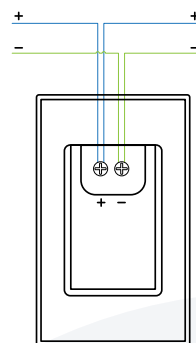
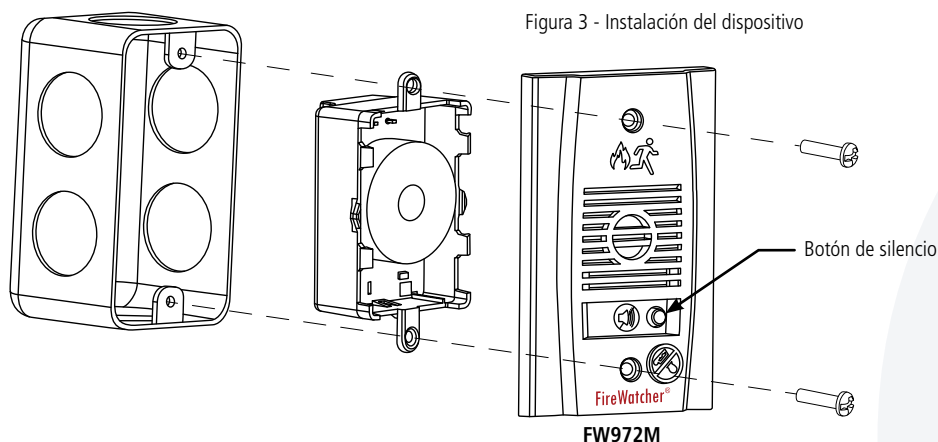


Figura 3 - Instalación del dispositivo



MANTENIMIENTO

La inspección programada y la prueba de funcionamiento deben seguir los requisitos establecidos por la Autoridad Local competente. Devuelva el dispositivo para su reparación si no se activa la alarma durante prueba. No desmonte el dispositivo sin autorización.

