

FireWatcher® FW951

Módulo de Sincronización



DESCRIPCIÓN

El módulo de sincronización FW951 es un dispositivo diseñado con un circuito de sincronización incorporado para sincronizar varias bocinas y/o estrobos en un sistema completo de alarma contra incendios. El FW951 se monta en una caja eléctrica cuadrada de 4". El FW951 proporciona dos salidas de clase B o 1 salida de clase A. Es un producto homologado UL/ULC según UL864 y ULC-S527 para sistemas de señalización de protección contra incendios para uso en interiores y FM.



FW951

ATENCIÓN

Los productos deben instalarse de acuerdo con el Código Nacional de Alarmas de Incendios, NFPA 72, CAN / ULC-S524, y/o el Código Eléctrico Nacional, dependiendo del país de la instalación. Consulte las instrucciones y restricciones en la información sobre los equipos utilizados en el sistema de otros fabricantes. El detector no debe instalarse nunca en los siguientes lugares: donde haya muchos gases de escape, cocinas, cerca de chimeneas, calderas, etc. Los detectores de humo no deben utilizarse con protectores de detector a menos que el traje haya sido evaluado y aprobado para este caso. No pinte esta unidad.

Cualquier material extrapolado de este documento o de las instrucciones de Maple Armor u otros materiales que describan el producto con fines promocionales o publicitarios, o cualquier otro propósito, incluyendo la descripción de la aplicación, el uso, la instalación y las pruebas del producto es responsabilidad exclusiva del usuario. En ningún caso la responsabilidad de Maple Armor excederá el precio de compra del producto.



Este módulo puede montarse en superficie o empotrado. El espacio de montaje se muestra en la figura 1.

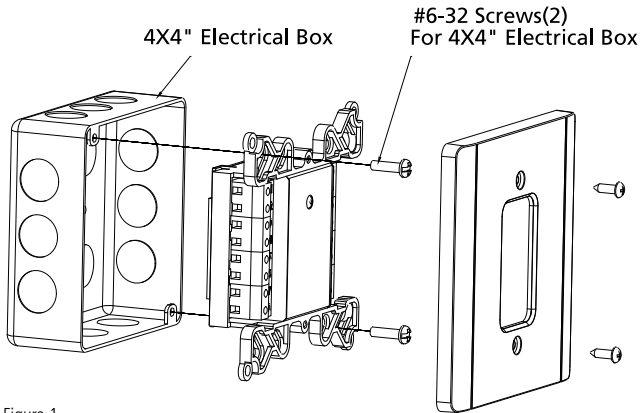


Figura 1

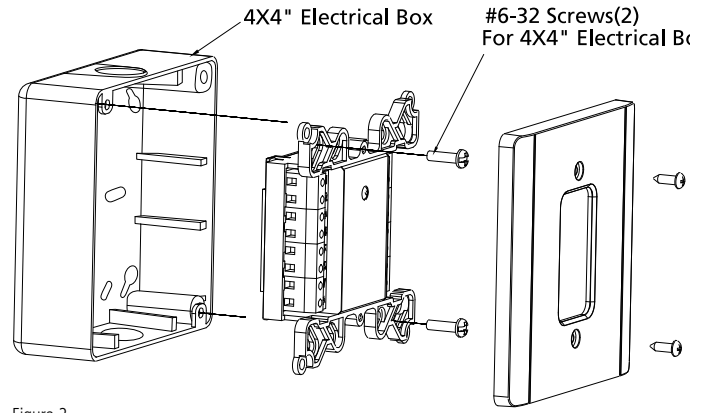


Figura 2

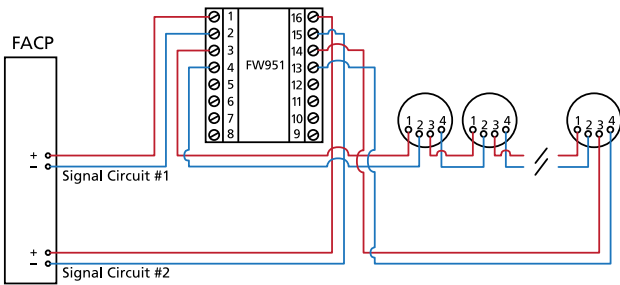


Figura 3 - Class A

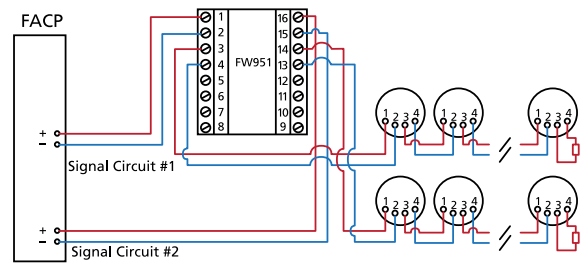


Figura 4 - Class B

Voltaje de Funcionamiento	Regulado 16 - 33VDC/FWR
Capacidad Máxima	3A en bucle
Corriente de Reposo	0 mA
Tamaño del Cable	12 a 18AWG
Conformidad	UL 1971, UL 1638. UL 464, ULC-S525, ULC-S526
Ubicación	Sólo para uso interior
Temperatura de funcionamiento	0°C a 49°C (32°F a 120°F)
Humedad de funcionamiento	0% a 93% HR

Partes/Accessorios	Descripción
FW951	Módulo de sincronización

