

FireWatcher® FW859

Módulo Aislante Integrado



DESCRIPCIÓN

El módulo aislante integrado FW859 está diseñado para instalaciones en las que la desconexión o el daño de un dispositivo acústico interior no interfiere con la capacidad de los dispositivos acústicos de otras viviendas, pasillos públicos o suites para activar una alarma. El FW859 se monta en una caja eléctrica cuadrada de 4". El FW859 proporciona dos salidas de aislador supervisadas. Bajo esta configuración, si el dispositivo audible de insuite tiene un circuito abierto, el panel de control de incendios indicará el problema de la zona. Se trata de un producto homologado por UL/ULC según UL864 y ULC-S527 para sistemas de señalización de protección contra incendios para uso en interiores.



FW859

ATENCIÓN

Los productos deben instalarse de acuerdo con el Código Nacional de Alarmas de Incendios, NFPA 72, CAN / ULC-S524, y/o el Código Eléctrico Nacional, dependiendo del país de la instalación. Consulte las instrucciones y restricciones en la información sobre los equipos utilizados en el sistema de otros fabricantes. El detector no debe instalarse nunca en los siguientes lugares: donde haya muchos gases de escape, cocinas, cerca de chimeneas, calderas, etc. Los detectores de humo no deben utilizarse con protectores de detector a menos que el traje haya sido evaluado y aprobado para este caso. No pinte esta unidad.

Cualquier material extrapolado de este documento o de las instrucciones de Maple Armor u otros materiales que describan el producto con fines promocionales o publicitarios, o cualquier otro propósito, incluyendo la descripción de la aplicación, el uso, la instalación y las pruebas del producto es responsabilidad exclusiva del usuario. En ningún caso la responsabilidad de Maple Armor excederá el precio de compra del producto.



Este módulo puede montarse en superficie o empotrado, como se muestra en la figura 1.

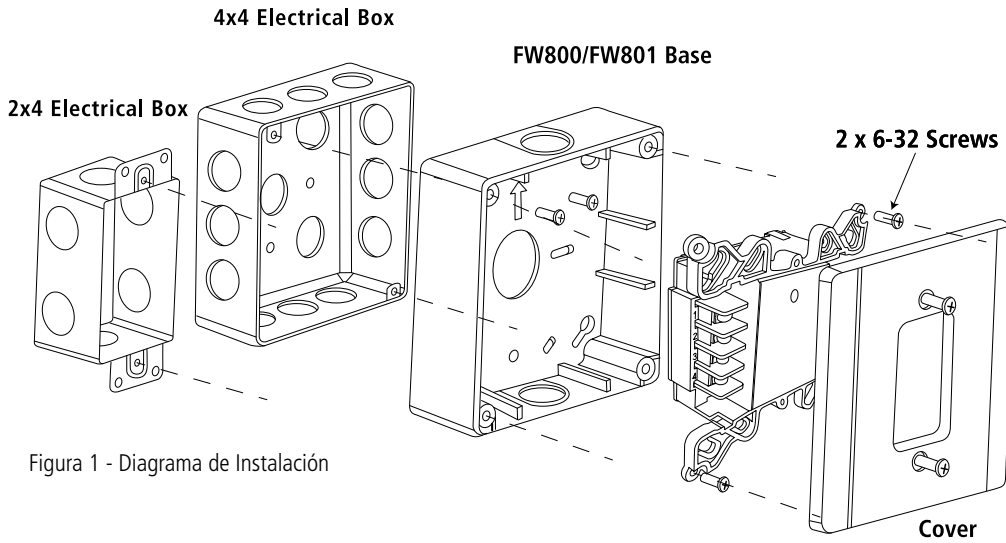


Figura 1 - Diagrama de Instalación

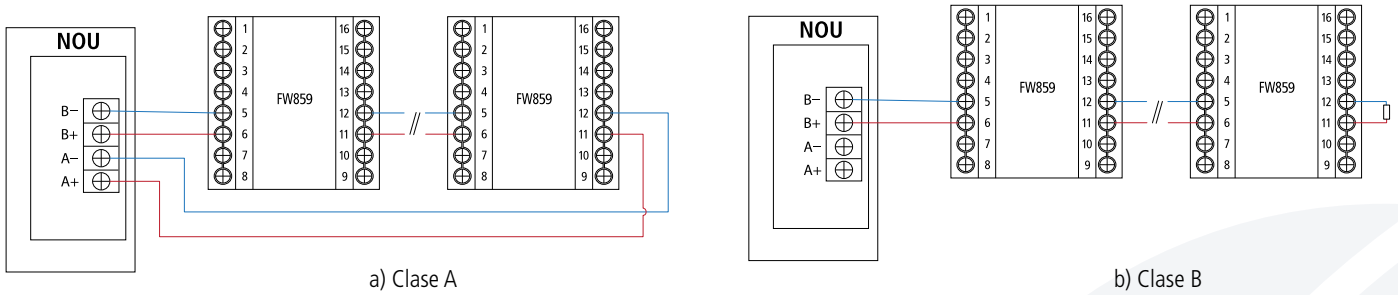


Figura 2 - Cableado NAC

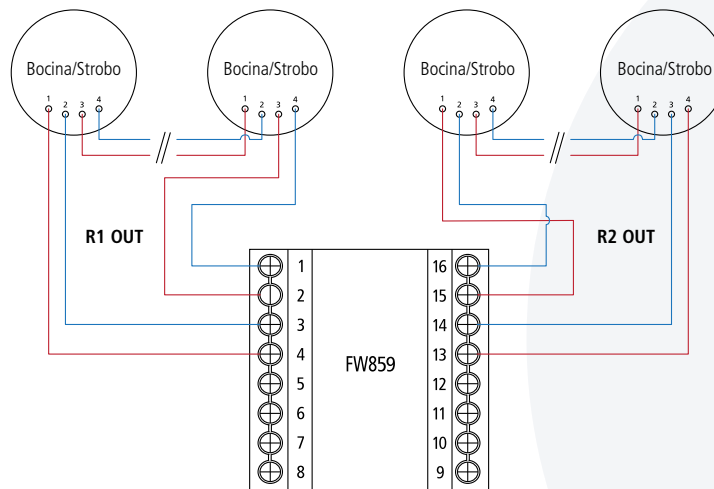


Figura 3 - Cableado Interno



Tensión Nominal	24VDC Regulados, Potencia limitada
Corriente de Espera	0.1 mA
Corriente de Alarma	45 mA
Lugar de montaje	Pared interior
Calibrador de cableado	12 a 18 AWG
Temperatura de funcionamiento	0°C a 49°C (32°F a 120°F)
Humedad de funcionamiento	0% a 93% HR
Instalación	Base FW800/FW801
Tamaño	120 (L) x 120(W) x 45(H) mm
Peso	8.8 oz (249 g)
Carga máxima en los terminales (1-2, 3-4, 13-14, 15-16)	200 mA
Carga mínima en los terminales (1-2, 3-4, 13-14, 15-16)	0 mA
Carga máxima @Salida NAC terminal (11-12)	2 mA

Partes/Accesorios	Descripción
FW859	Módulo Aislante Integrado
FW800/FW801	Caja de superficie

