

FireWatcher® FW561-RI

Indicador Remoto LED



DESCRIPCIÓN

El indicador LED remoto FW561-RI es un componente que proporciona una indicación visual del estado del dispositivo conectado con él. Es compatible con el mini-módulo de entrada modelo FW811M, deberá estar ubicado en la misma habitación que el FW811M.



FireWatcher®

ATENCIÓN

Los productos deben instalarse de acuerdo con el Código Nacional de Alarmas de Incendios, NFPA 72, CAN / ULC-S524, y/o el Código Eléctrico Nacional, dependiendo del país de la instalación. Consulte la información sobre los equipos utilizados en el sistema de otros fabricantes para conocer las instrucciones y restricciones. El detector no debe instalarse nunca en los siguientes lugares: donde haya muchos gases de escape, cocinas, cerca de chimeneas, calderas, etc. Los detectores de humo no deben utilizarse con protectores de detector a menos que el traje haya sido evaluado y aprobado para este caso.

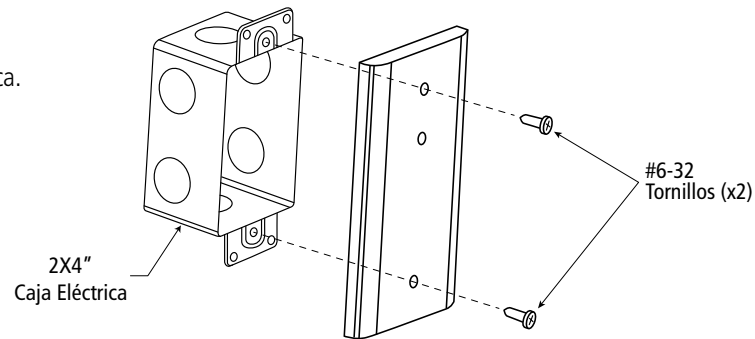
No pinte esta unidad. Cualquier material extrapolado de este documento o de las instrucciones de Maple Armor u otros materiales que describan el producto con fines promocionales o publicitarios, o con cualquier otro propósito, incluida la descripción de la aplicación, el uso, la instalación y las pruebas del producto, es responsabilidad exclusiva del usuario. Maple Armor no asume ninguna responsabilidad por el uso. En ningún caso la responsabilidad de Maple Armor excederá el precio de compra del producto.



INSTALACIÓN

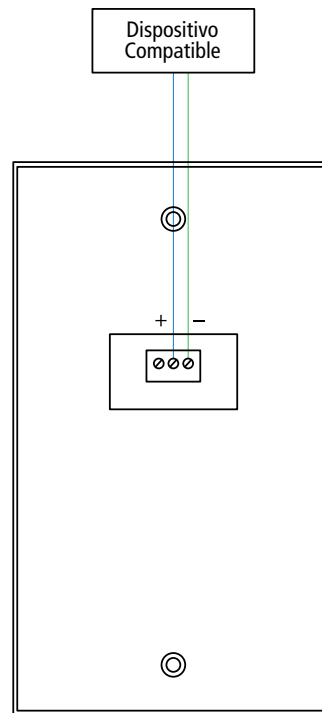
1. Monte el módulo en la caja eléctrica.

Figura 1 - Instalación del módulo



2. Conecte el LED al dispositivo compatible tal y como se describe en el manual de instalación del dispositivo compatible.

Figura 2 - Esquema eléctrico



Corriente activa	2 a 5 VDC
Tensión nominal	6,5 MA máx.
Temperatura de funcionamiento	De 32F a 120F (de 0C a 49C)
Humedad de funcionamiento	0% a 93% HR

Partes/Accessorios	Descripción
FW561	Indicador Remoto LED

