

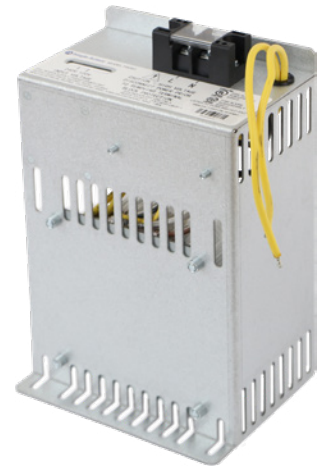
FireWatcher® FW391

Transformador de Alimentación



DESCRIPCIÓN

La fuente de alimentación FW391 es un subconjunto para la FW106 (Central de Incendios FACP). Contiene un transformador interno que convierte la entrada de 110-120 VCA o 220-240 VCA a la salida de 24 VCA. Cumple la norma UL86410th Edition Listed y la norma ULC-S527 3rdEdition Listed.

**FireWatcher®**

ATENCIÓN

Los productos deben instalarse de acuerdo con el Código Nacional de Alarmas de Incendios, NFPA 72, CAN / ULC-S524, y/o el Código Eléctrico Nacional, dependiendo del país de la instalación. Consulte la información sobre los equipos utilizados en el sistema de otros fabricantes para conocer las instrucciones y restricciones. El detector no debe instalarse nunca en los siguientes lugares: donde haya muchos gases de escape, cocinas, cerca de chimeneas, calderas, etc. Los detectores de humo no deben utilizarse con protectores de detector a menos que el traje haya sido evaluado y aprobado para este caso.

No pinte esta unidad. Cualquier material extrapolado de este documento o de las instrucciones de Maple Armor u otros materiales que describan el producto con fines promocionales o publicitarios, o con cualquier otro propósito, incluida la descripción de la aplicación, el uso, la instalación y las pruebas del producto, es responsabilidad exclusiva del usuario. Maple Armor no asume ninguna responsabilidad por el uso. En ningún caso la responsabilidad de Maple Armor excederá el precio de compra del producto.



INSTALACIÓN

1. Desconecte toda la alimentación del sistema antes de la instalación, primero la batería y luego la CA. (Para encenderlo, conecte primero la CA y luego la batería).
2. Monte el FW391 en la caja trasera del FACP FW106 utilizando los dos tornillos #4-40 suministrados (ver figura 1).
3. Conecte el FW391 con la PCU FW397 utilizando los cables y terminales suministrados (ver figura 2).

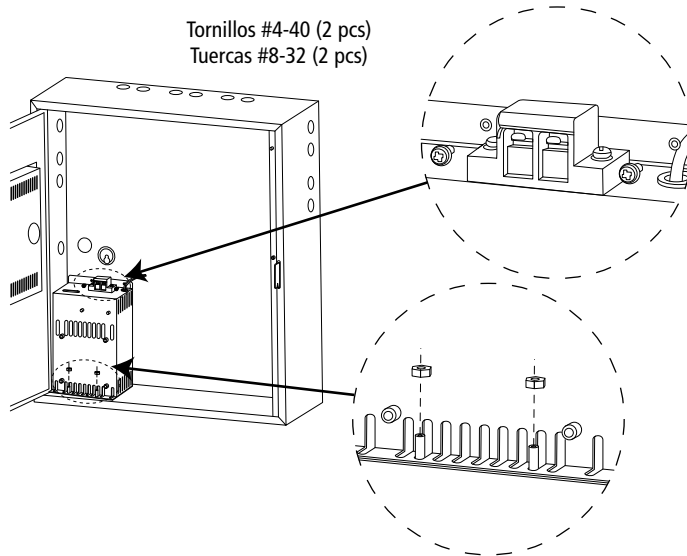


Figura 1

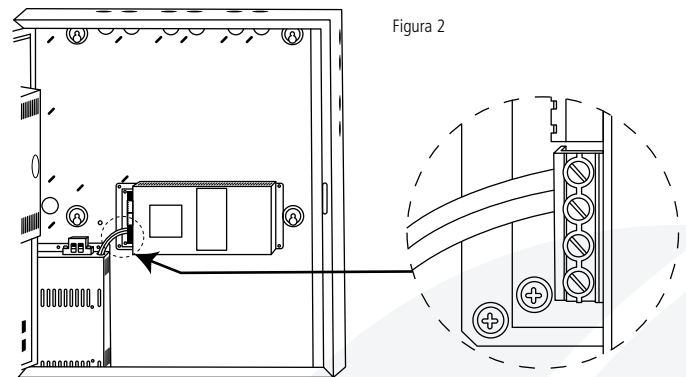


Figura 2

Capacidad Eléctrica de Entrada	110 - 120 VAC, 50 Hz/60 Hz, 3.86A / 220 - 240 VAC, 50 Hz/60 Hz, 1.96A
Capacidad Eléctrica de Salida	24 VAC, 12 A max
Temperatura de Funcionamiento	0°C a 49°C (32°F a 120°F)
Dimensiones	227 mm (L) x 140 mm (W) x 106 mm (H)
Humedad de funcionamiento	0% a 93% HR

Partes/Accesorios	Descripción
FW391	Transformador de Alimentación

