

MA1100

CAJA MURAL

FireWatcher® MA1100

Caja Mural Resistente a la Intemperie



DESCRIPCIÓN

La caja mural de superficie MA-1000 está diseñada para utilizarse con el anunciador FW122. La caja mural es resistente a temperaturas que oscilan entre -40°C y 49°C. Puede utilizarse con cualquiera de las dos opciones de calefacción ULC 20W -20W (120VCA o 24VCA/VCC) que se activan a 1° C y se desactivan a 17° C.



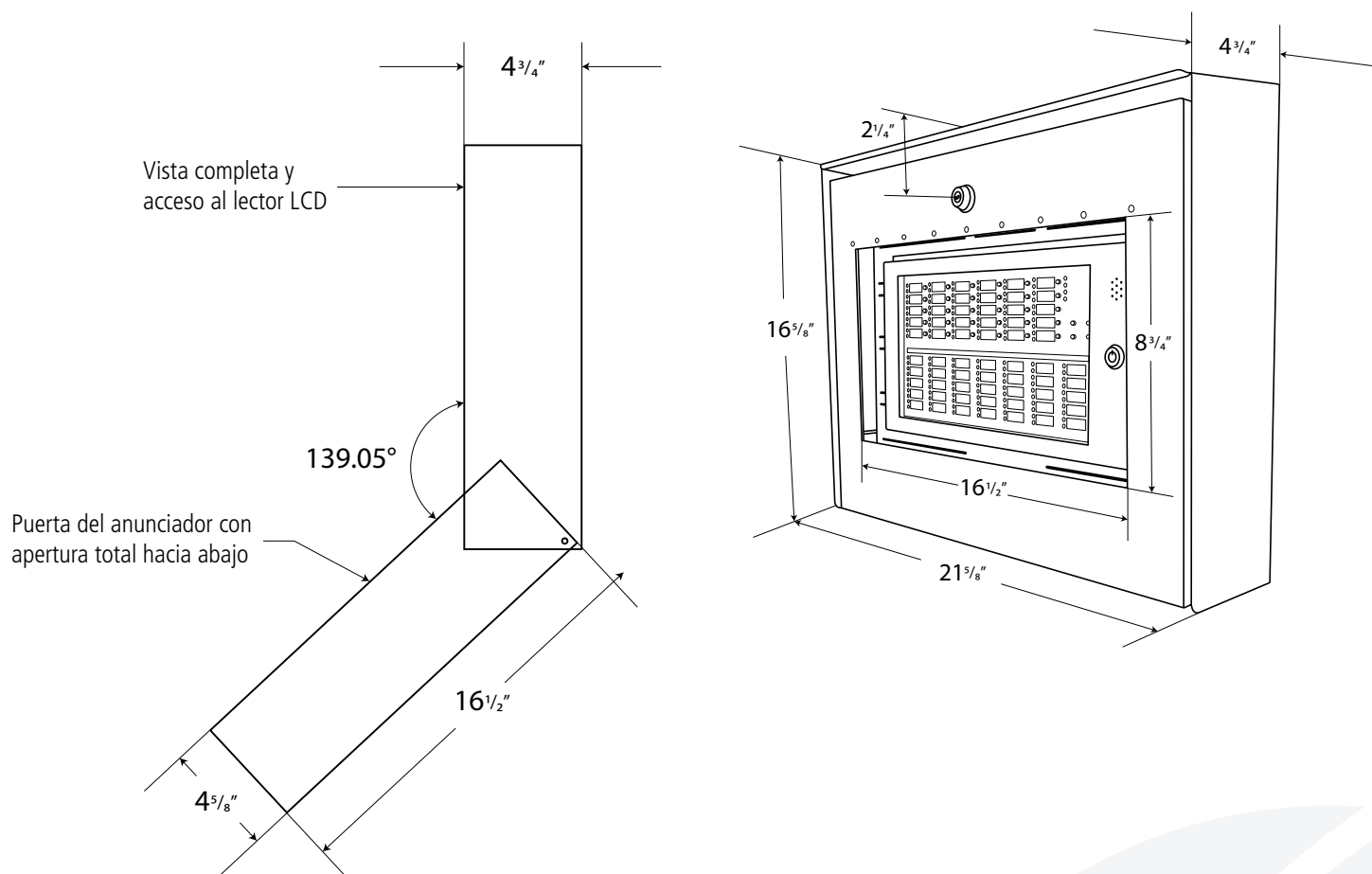
FireWatcher®

ATENCIÓN

Los productos deben instalarse de acuerdo con el Código Nacional de Alarmas de Incendios, NFPA 72, CAN / ULC-S524, y/o el Código Eléctrico Nacional, dependiendo del país de la instalación. Consulte la información sobre los equipos utilizados en el sistema de otros fabricantes para conocer las instrucciones y restricciones. El detector no debe instalarse nunca en los siguientes lugares: donde haya muchos gases de escape, cocinas, cerca de chimeneas, calderas, etc. Los detectores de humo no deben utilizarse con protectores de detector a menos que el traje haya sido evaluado y aprobado para este caso.

No pinte esta unidad. Cualquier material extrapolado de este documento o de las instrucciones de Maple Armor u otros materiales que describan el producto con fines promocionales o publicitarios, o con cualquier otro propósito, incluida la descripción de la aplicación, el uso, la instalación y las pruebas del producto, es responsabilidad exclusiva del usuario. Maple Armor no asume ninguna responsabilidad por el uso. En ningún caso la responsabilidad de Maple Armor excederá el precio de compra del producto.





Energía del Elemento Calefactor	24VCA o 24VCC 20W, 0.83333A
Activación	1°C
Desactivación	17°C
Temperatura de Funcionamiento	0°C a 49°C (32°F a 120°F)

Partes/Accessorios	Descripción
FW752	Estación manual convencional

