

FireWatcher® FW851

Módulo Aislador



DESCRIPCIÓN

El módulo aislador FW851 aísla el punto de cortocircuito en el circuito de línea de señalización (SLC) o en el enlace de comunicación de datos (DCL). El relé interno se activará para desconectar la alimentación de línea donde se detecte el cortocircuito. El LED amarillo del dispositivo indicará la condición de problema encendiéndose fijo. Al volver a la condición normal, el relé interno volverá a la posición normal y restaurará la alimentación de línea, el indicador LED del dispositivo se apagará. El FW851 no ocupa una dirección en el SLC/DCL de la Central de Incendios, por lo que no es necesario programar direcciones. El FW851 es un producto homologado por UL/ULC según UL864 y ULCS527 para sistemas de señalización de protección contra incendios para uso en interiores.

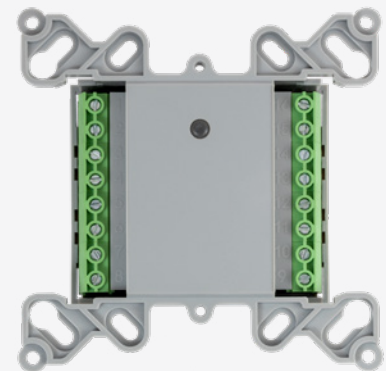


FW851

ATENCIÓN

Los productos deben instalarse de acuerdo con el Código Nacional de Alarmas de Incendios, NFPA 72, CAN / ULC-S524, y/o el Código Eléctrico Nacional, dependiendo del país de la instalación. Consulte las instrucciones y restricciones en la información sobre los equipos utilizados en el sistema de otros fabricantes. El detector no debe instalarse nunca en los siguientes lugares: donde haya muchos gases de escape, cocinas, cerca de chimeneas, calderas, etc. Los detectores de humo no deben utilizarse con protectores de detector a menos que el traje haya sido evaluado y aprobado para este caso. No pinte esta unidad.

Cualquier material extrapolado de este documento o de las instrucciones de Maple Armor u otros materiales que describan el producto con fines promocionales o publicitarios, o cualquier otro propósito, incluyendo la descripción de la aplicación, el uso, la instalación y las pruebas del producto es responsabilidad exclusiva del usuario. En ningún caso la responsabilidad de Maple Armor excederá el precio de compra del producto.



Este módulo puede montarse en superficie o empotrado, como se muestra en la figura 1.

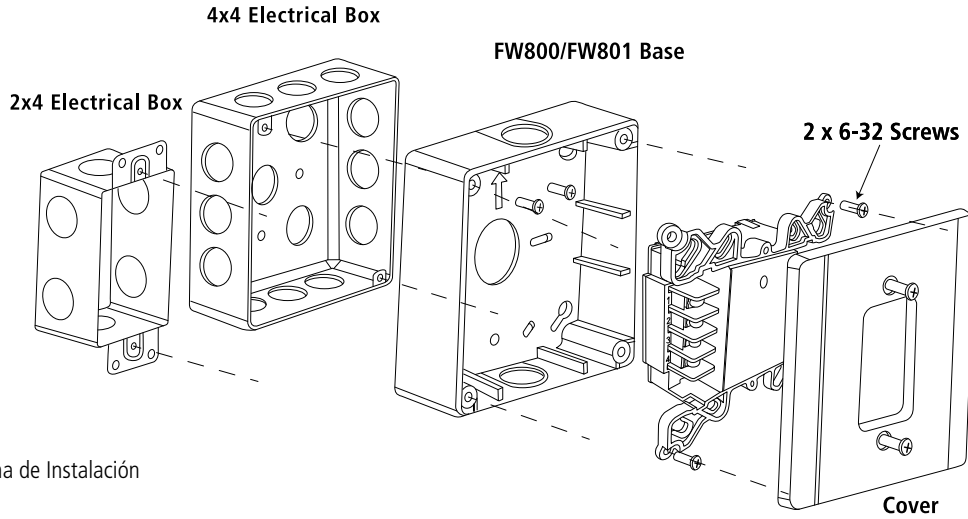


Figura 1 - Diagrama de Instalación

Figura 2

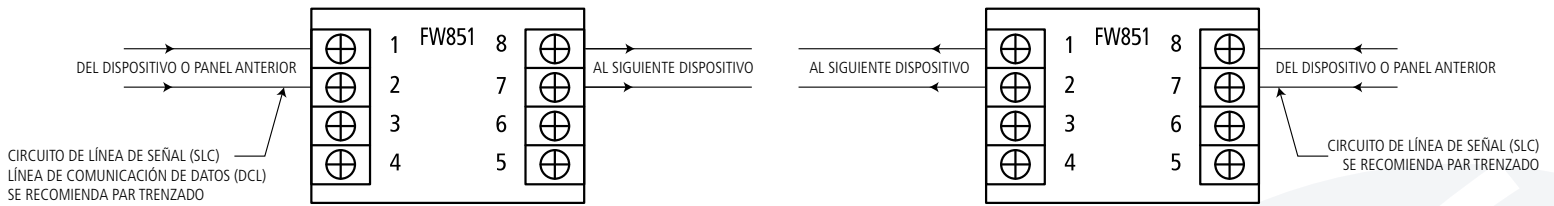
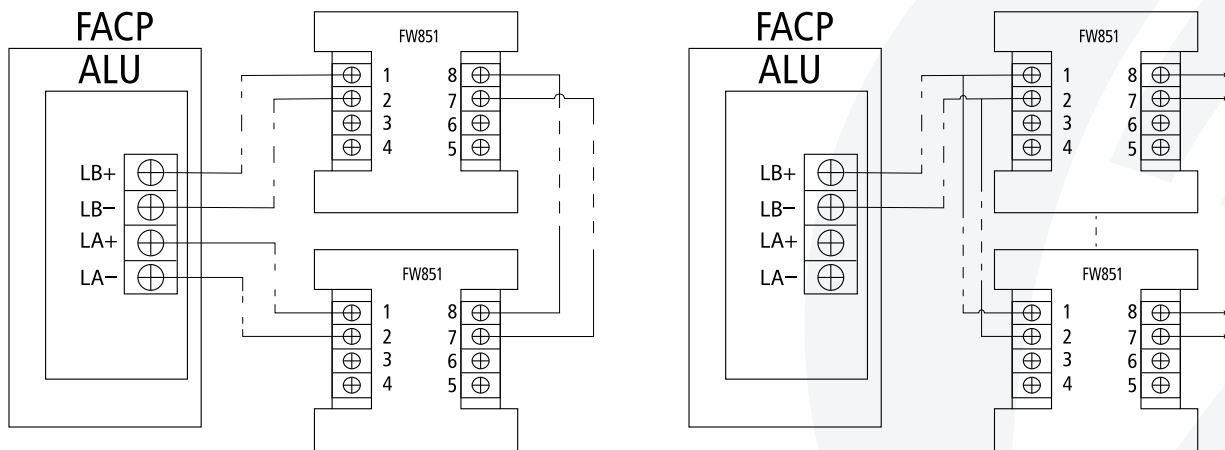


Figura 3



a) Clase A o Circuito DCLA

b) Clase B o Circuito DCLB



| | |
|--------------------------------------|-----------------------------|
| Tensión Nominal | 24VDC |
| Rango de Tensión | 15 a 28VDC |
| Corriente de Espera | 1.6 mA |
| Corriente de Alarma | 10.8 mA |
| Lugar de montaje | Pared interior |
| Calibrador de cableado | 12 a 18 AWG |
| Temperatura de funcionamiento | 0°C a 49°C (32°F a 120°F) |
| Humedad de funcionamiento | 0% a 93% HR |
| Instalación | Base FW800/FW801 |
| Tamaño | 120 (L) x 120(W) x 45(H) mm |
| Peso | 8.8 oz (249 g) |

| Partes/Accessorios | Descripción |
|--------------------|--------------------|
| FW841 | Módulo Aislador |
| FW800/FW801 | Caja de superficie |

