

## FireWatcher® FW841

### Módulo de Zona Convencional



#### DESCRIPCIÓN

El módulo de zona convencional FW841 está diseñado para permitir que los paneles de control de alarma de incendios inteligentes Maple Armor interactúen y supervisen detectores convencionales CLASE A/B de 2 hilos en aplicaciones de reequipamiento u otras. La zona de iniciación puede admitir una combinación de detectores automáticos convencionales de 2 hilos, así como dispositivos de iniciación de alarma de contacto seco normalmente abierto, como detectores de calor convencionales y estaciones manuales. La verificación de alarma no está permitida cuando se mezclan detectores de 2 hilos con dispositivos de iniciación de alarma de contacto seco en el IDC. La verificación de alarmas está permitida cuando sólo se conectan al IDC detectores de humo compatibles.



FW841

#### ATENCIÓN

Los productos deben instalarse de acuerdo con el Código Nacional de Alarmas de Incendios, NFPA 72, CAN / ULC-S524, y/o el Código Eléctrico Nacional, dependiendo del país de la instalación. Consulte las instrucciones y restricciones en la información sobre los equipos utilizados en el sistema de otros fabricantes. El detector no debe instalarse nunca en los siguientes lugares: donde haya muchos gases de escape, cocinas, cerca de chimeneas, calderas, etc. Los detectores de humo no deben utilizarse con protectores de detector a menos que el traje haya sido evaluado y aprobado para este caso. No pinte esta unidad.

Cualquier material extrapolado de este documento o de las instrucciones de Maple Armor u otros materiales que describan el producto con fines promocionales o publicitarios, o cualquier otro propósito, incluyendo la descripción de la aplicación, el uso, la instalación y las pruebas del producto es responsabilidad exclusiva del usuario. En ningún caso la responsabilidad de Maple Armor excederá el precio de compra del producto.



El SLC sólo puede alojar un máximo de 7 FW841, cada FW841 cuenta para 35 cargas unitarias.

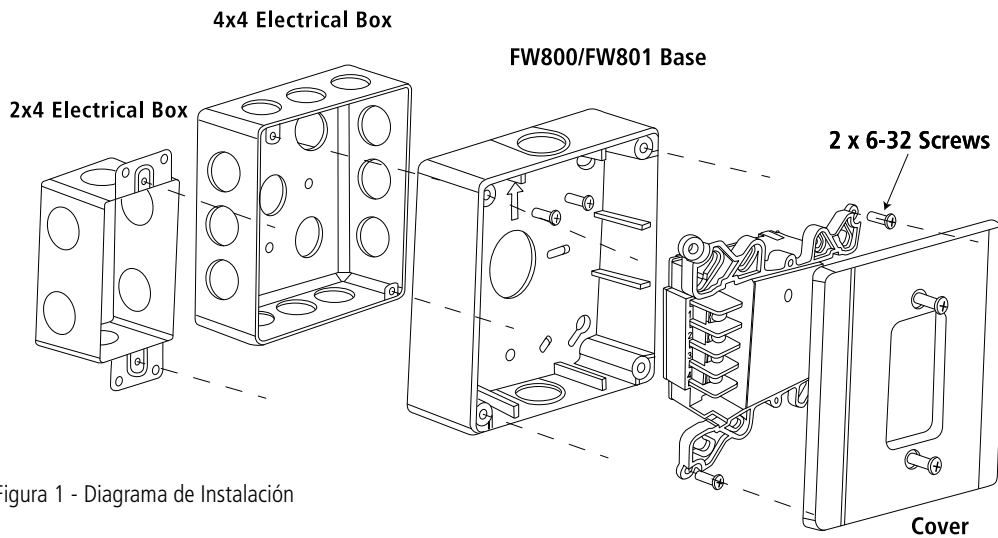


Figura 1 - Diagrama de Instalación

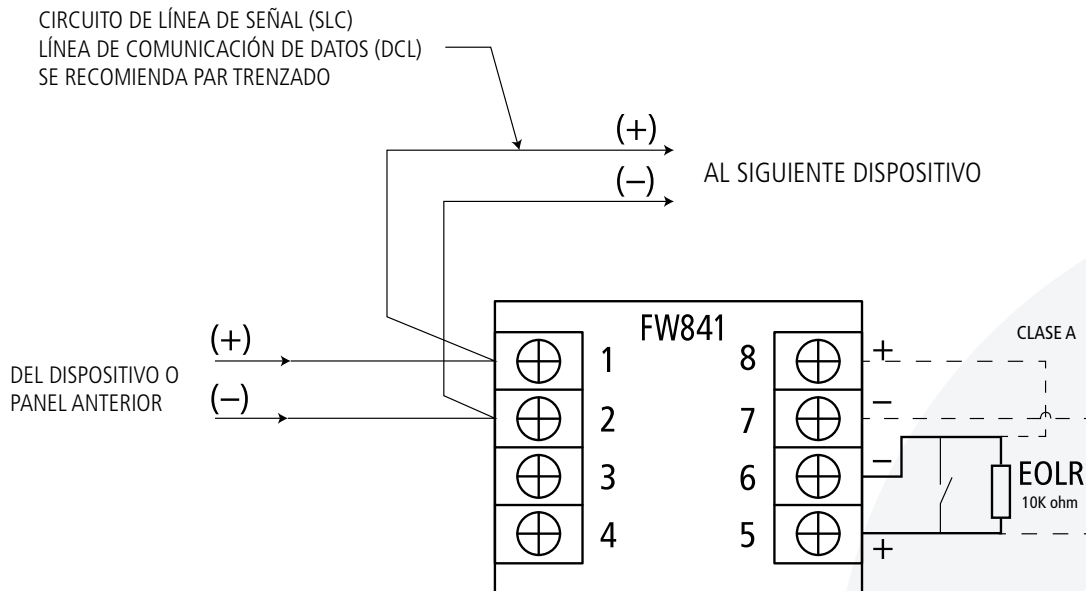


Figura 2



Tensión Nominal (SLC/DCL)	24VDC
Rango de Tensión (SLC/DCL)	20 a 28 VDC
Corriente de Espera (SLC)	15 mA
Corriente de Alarma (SLC/DCL)	33 mA
Max. Impedancia de línea IDC	20 Ohms
Max. Impedancia IDC para conexión a tierra	6.6 KOhms
Tensión nominal de funcionamiento máx.	14.7 - 25.1 V
Corriente de alarma máxima	32.7 mA
Tensión de ondulación máx.	300 mV
Carga de capacitancia máxima	1.1 uF
Min. Impedancia normal en espera	5.97 KOhms
Tensión máx. de rearme de alarma	0.2 V
Tiempo mín. de rearme de la alarma	7 s
Tiempo máx. de retardo de verificación de alarma	49 s
Tiempo máximo de reinicio del detector hasta la verificación de la alarma	11 s
Carga máxima del detector de humo	1 mA
Compatible con EOLR	4k a 10k Ohms (ej. FW421, FW422)
Temperatura de funcionamiento	0°C a 49°C (32°F a 120°F)
Humedad de funcionamiento	0% a 93% HR
Dimensiones	120 mm (L) x 120 mm (A) x 45 mm (A)
Calibre del Cableado	12 a 18 AWG

Partes/Accesorios	Descripción
FW841	Módulo de Zona Convencional
FW800/FW801	Caja de superficie

