

FireWatcher® FW821

Módulo Entrada-Salida



DESCRIPCIÓN

El módulo de entrada-salida FW821 proporciona una salida de 24VDC y un monitor de entrada de realimentación. La línea de entrada se monitoriza para detectar fallos de línea abierta y fallos a tierra, por lo que el contacto debe cablearse con una resistencia de fin de línea. La línea de salida se supervisa para detectar líneas abiertas, cortocircuitos, fallos a tierra y pérdida de la fuente de alimentación externa de 24 VCC. Es un dispositivo homologado UL/ULC según UL864 y ULC-S527 para sistemas de señalización de protección contra incendios para uso en interiores. Cuando se activa la salida, el LED rojo del dispositivo indicará la condición del evento parpadeando durante más tiempo. Cuando se activa la retroalimentación, el LED rojo del dispositivo indicará la condición de evento parpadeando dos veces. Al volver a la condición normal, el evento desaparecerá y el indicador LED del dispositivo volverá a parpadear cada 4 segundos. El FW821 es un módulo direccionable inteligente y toma una dirección en el Circuito de Línea de Señalización (SLC) o en el Enlace de Comunicación de Datos (DCL) de la central de alarma contra incendios.



FW821

ATENCIÓN

Los productos deben instalarse de acuerdo con el Código Nacional de Alarmas de Incendios, NFPA 72, CAN / ULC-S524, y/o el Código Eléctrico Nacional, dependiendo del país de la instalación. Consulte las instrucciones y restricciones en la información sobre los equipos utilizados en el sistema de otros fabricantes. El detector no debe instalarse nunca en los siguientes lugares: donde haya muchos gases de escape, cocinas, cerca de chimeneas, calderas, etc. Los detectores de humo no deben utilizarse con protectores de detector a menos que el traje haya sido evaluado y aprobado para este caso. No pinte esta unidad.

Cualquier material extrapolado de este documento o de las instrucciones de Maple Armor u otros materiales que describan el producto con fines promocionales o publicitarios, o cualquier otro propósito, incluyendo la descripción de la aplicación, el uso, la instalación y las pruebas del producto es responsabilidad exclusiva del usuario. En ningún caso la responsabilidad de Maple Armor excederá el precio de compra del producto.



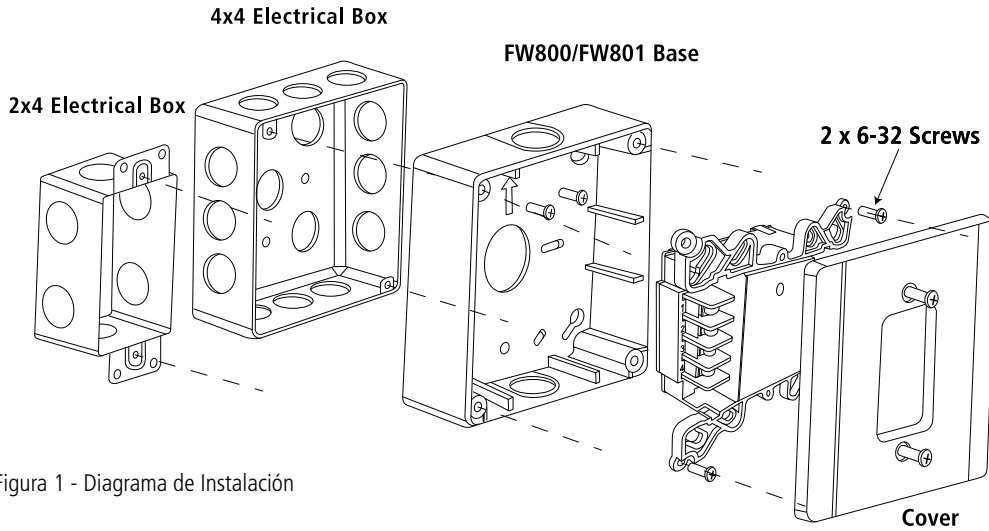


Figura 1 - Diagrama de Instalación

CIRCUITO DE LÍNEA DE SEÑAL (SLC)
LÍNEA DE COMUNICACIÓN DE DATOS (DCL)
SE RECOMIENDA PAR TRENZADO

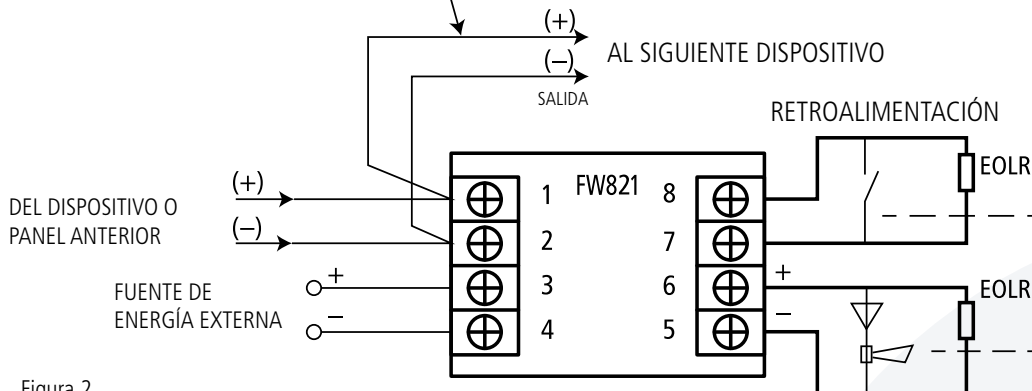
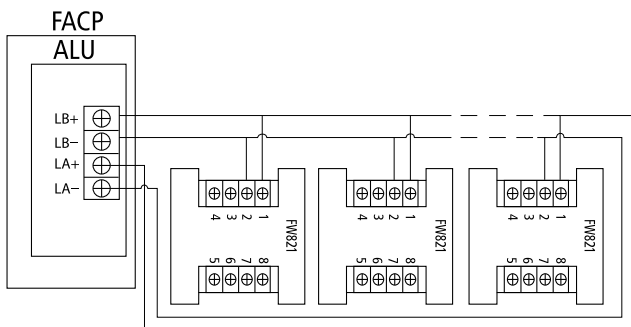
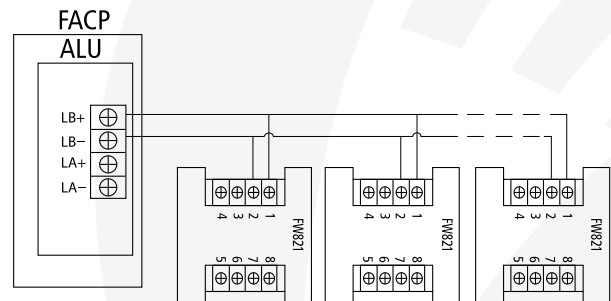


Figura 2



a) Clase A o Circuito DCLA



b) Clase B o Circuito DCLB



Tensión Nominal (SLC/DCL)	24VDC
Rango de Tensión (SLC/DCL)	15 a 28VDC
Corriente de Espera	0,15 mA
Corriente de Alarma (SLC/DCL)	0.26 mA
Alimentación de Entrada Externa	24VCC (nominal)
Fuente de Alimentación de Entrada Externa	15,4 a 24,4 VCC (rango)
Corriente Activa (Salida)	80 mA, 0,35pf
Temperatura de funcionamiento	0°C a 49°C (32°F a 120°F)
Humedad de funcionamiento	0% a 93% HR
Rango de Salida	15.0 a 24.0 VCC
(Aplicación Especial)	(Suministrada por la salida de alimentación auxiliar del modelo FW106); 20,0 a 25,9 VCC (Suministrado por fuente de alimentación regulada de 24 VCC).
Max. Impedancia de Línea (Entrada)	25 ohmios
Impedancia máx. Impedancia de línea (Salida)	1 ohmio
Impedancia máx. Impedancia para conexión a tierra	6,6 K Ohmios
EOLR Compatible	FW421 (10 K Ohmios)
Instalación	Base FW800/FW801
Dimensiones	120 mm (L) x 120 mm (A) x 45 mm (A)
Peso (con caja posterior)	261 g (9,2 oz)
Calibre del Cableado	12 a 18 AWG

Partes/Accesorios	Descripción
FW821	Módulo Direccional Entrada-Salida
FW800/FW801	Caja de superficie

