

## FireWatcher® FW812

### Módulo de Entrada Doble



#### DESCRIPCIÓN

El módulo de entrada doble FW812 admite dos circuitos de entrada de clase B, cada uno de los cuales puede supervisar un dispositivo de contacto seco. La línea de entrada se supervisa para detectar fallos de línea abierta y fallos de tierra, y el contacto debe cablearse con una resistencia de fin de línea. Es un módulo direccionable inteligente y toma dos direcciones en el Circuito de Línea de Señalización (SLC) o en el Enlace de Comunicación de Datos (DCL) del panel de control de alarma contra incendios. Se emplean dos indicadores LED para indicar el estado de cada circuito de entrada. El FW812 es un dispositivo homologado UL/ULC según UL864 y ULC-S527 para sistemas de alarma contra incendios para uso en interiores.



FW812

#### ATENCIÓN

Los productos deben instalarse de acuerdo con el Código Nacional de Alarmas de Incendios, NFPA 72, CAN / ULC-S524, y/o el Código Eléctrico Nacional, dependiendo del país de la instalación. Consulte las instrucciones y restricciones en la información sobre los equipos utilizados en el sistema de otros fabricantes. El detector no debe instalarse nunca en los siguientes lugares: donde haya muchos gases de escape, cocinas, cerca de chimeneas, calderas, etc. Los detectores de humo no deben utilizarse con protectores de detector a menos que el traje haya sido evaluado y aprobado para este caso. No pinte esta unidad.

Cualquier material extrapolado de este documento o de las instrucciones de Maple Armor u otros materiales que describan el producto con fines promocionales o publicitarios, o cualquier otro propósito, incluyendo la descripción de la aplicación, el uso, la instalación y las pruebas del producto es responsabilidad exclusiva del usuario. En ningún caso la responsabilidad de Maple Armor excederá el precio de compra del producto.



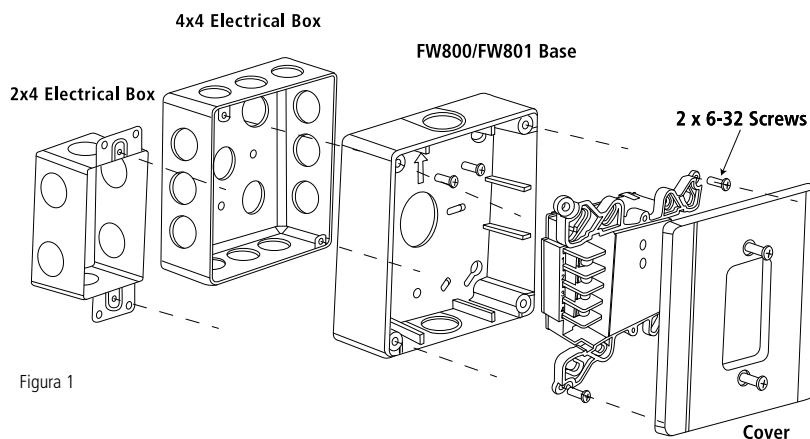


Figura 1

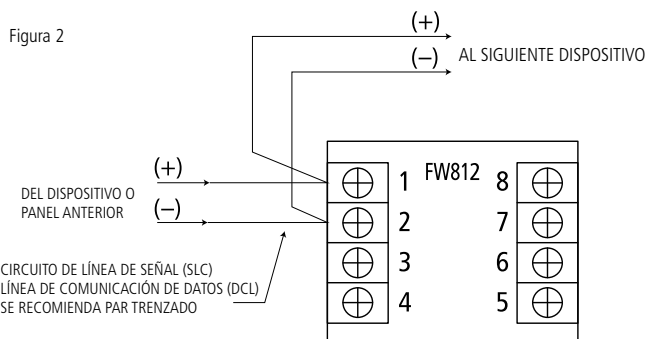
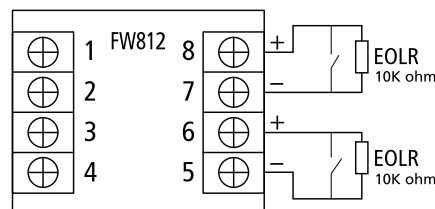


Figura 3



<b>Tensión Nominal</b>	24VDC
<b>Rango de Tensión</b>	15 a 28VDC
<b>Corriente de Espera</b>	0,5 mA
<b>Corriente de Alarma</b>	1.7 mA
<b>Impedancia Impedancia de Línea</b>	25 ohmios
<b>Impedancia máx. Impedancia para conexión a tierra</b>	6,6 K ohmios
<b>EOLR compatible</b>	FW421 - 10 K ohmios
<b>Temperatura de funcionamiento</b>	0°C a 49°C (32°F a 120°F)
<b>Humedad de funcionamiento</b>	0% a 93% HR
<b>Instalación</b>	Base FW800/FW801
<b>Tamaño</b>	120 (L) x 120(W) x 45(H) mm
<b>Peso</b>	8.7 oz (247 g)

Partes/Accessorios	Descripción
FW812	Módulo

