

FireWatcher® FW811M

Mini-Módulo de Entrada



DESCRIPCIÓN

El módulo de entrada FW811M está diseñado para insertarse en una caja de servicios de un solo módulo junto al dispositivo de contacto seco que está supervisando. El módulo de entrada FW811M supervisa un solo contacto. La línea de entrada se supervisa para detectar fallos de línea abierta y fallos a tierra, por lo que el contacto debe cablearse con una resistencia de fin de línea. Es un módulo direccionable inteligente y toma una dirección en el Circuito de Línea de Señalización (SLC) o en el Enlace de Comunicación de Datos (DCL) de la central de alarma de incendios. El FW811M es un dispositivo homologado por UL/ULC según UL864 y ULC-S527 para sistemas de señalización de protección contra incendios para uso en interiores. El tipo de evento de entrada es configurable. Un indicador LED rojo remoto conectado a los cables rojo y negro se utiliza para mostrar el estado del módulo. mostrar el estado del módulo.

- **Causante de alarma:** Una entrada causante de alarma producirá un evento de ALARMA. El LED rojo remoto indicará la condición de alarma encendiéndose fijo. Un retorno a la condición normal será ignorado y el indicador LED remoto permanecerá bloqueado en la condición de alarma roja hasta que se reciba un comando de reinicio.
- **Causa de Supervisión/Problema/Monitor:** Al cambiar las funciones del módulo de entrada FW811M desde su interfaz de atributos en FACP, puede configurarse para ser una señal de supervisión, problema o monitor, lo que producirá un evento de SUPERVISIÓN, PROBLEMA o MONITOR. El LED rojo remoto indicará la condición del evento encendiéndose fijo. La supervisión y el monitoreo se pueden seleccionar con o sin enclavamiento. Un retorno a la condición normal causará que el evento desaparezca y el indicador LED remoto retornará a la condición normal si el supervisor/monitor no está bloqueado. Un retorno a la condición normal no causará que el evento desaparezca y el indicador LED del dispositivo permanecerá en condición de evento si el supervisor/monitor está enclavado. El problema no está enclavado.



FW811M

ATENCIÓN

Products must be installed per the National Fire Alarm Code, NFPA 72, CAN / ULC-S524, and/or National Electrical Code, depending on the country of the installation. Check the information on equipment used in the system from other manufacturers for instructions and restrictions. The detector should never be installed in the following places: where there is a lot of exhaust gas, kitchens, near fireplaces, boilers, etc. Smoke detectors should not be used with detector guards unless the suit has been evaluated and approved for this case. No pinte esta unidad.

Cualquier material extrapolado de este documento o de las instrucciones de Maple Armor u otros materiales que describan el producto con fines promocionales o publicitarios, o cualquier otro propósito, incluyendo la descripción de la aplicación, el uso, la instalación y las pruebas del producto es responsabilidad exclusiva del usuario. En ningún caso la responsabilidad de Maple Armor excederá el precio de compra del producto.



1. Monte el módulo en la caja eléctrica
2. Conecte los cables del SLC/DCL al módulo, como se ilustra en la fig. 1.
3. Conecte los cables del circuito de línea de entrada. Véase la figura 2. La impedancia de línea máxima para el circuito de entrada es de 25Ω.

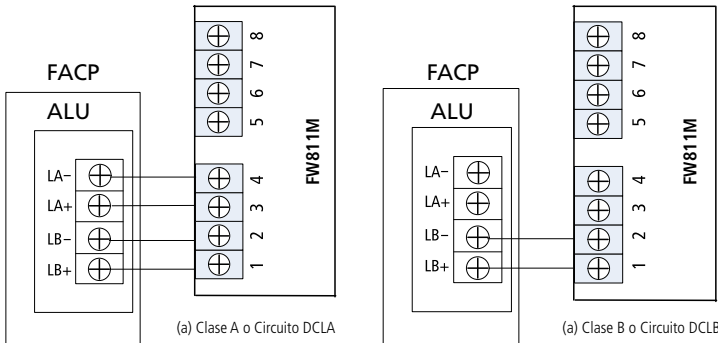


Figura 1: Diagrama de cableado (SLC/DCL)

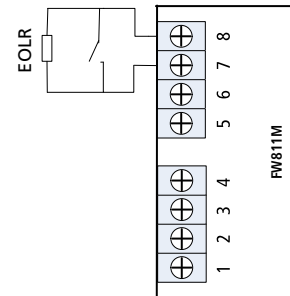


Figura 2: Diagrama de cableado (circuito de línea de entrada)

4. Conecte el indicador LED remoto. Véase la figura 3. Nota: El indicador LED remoto deberá estar situado en la misma sala que el FW811M.
5. Conecte los cables del circuito de línea de entrada.
6. Conecte la alimentación a la unidad de control.

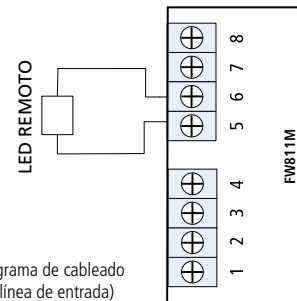


Figura 3: Diagrama de cableado (circuito de línea de entrada)

Tensión Nominal	24VDC
Rango de Tensión	15 a 28VDC
Corriente de Espera	0,17 mA
Corriente de Alarma	0,809 mA
Impedancia Impedancia de Línea	25 ohmios
Impedancia máx. Impedancia para conexión a tierra	6,6 K ohmios
EOLR compatible	FW421 - 10 K ohmios
Temperatura de funcionamiento	0°C a 49°C (32°F a 120°F)
Humedad de funcionamiento	0% a 93% HR

Partes/Accessorios	Descripción
FW811M	Mini-Módulo
FW561-RI	Indicador LED remoto

