

FireWatcher® FW811

Módulo de Entrada



DESCRIPCIÓN

El módulo de entrada FW811 supervisa un solo contacto. La línea de entrada se supervisa para detectar fallos de línea abierta y fallos de tierra, por lo que el contacto debe cablearse con una resistencia de fin de línea. Es un módulo direccionable inteligente y toma una dirección en el Circuito de Línea de Señalización (SLC) o en el Enlace de Comunicación de Datos (DCL) del panel de control de alarma contra incendios. El FW811 es un dispositivo homologado por UL/ULC según UL864 y ULC-S527 para sistemas de señalización de protección contra incendios para uso en interiores. El tipo de contacto de entrada es configurable.

- **Causante de alarma:** Una entrada causante de alarma producirá un evento de ALARMA. El LED rojo del dispositivo indicará la condición de alarma encendiéndose fijo. Una vuelta a la condición normal será ignorada y el indicador LED del dispositivo permanecerá bloqueado en la condición de alarma roja hasta que se reciba un comando de reinicio.
- **Causa de Supervisión/Problema/Monitor:** Al cambiar las funciones del módulo de entrada FW811 desde su interfaz de atributos en FACP, se puede configurar para que sea una señal de supervisión, problema o monitor, lo que producirá un evento de SUPERVISIÓN, PROBLEMA o MONITOR. El LED rojo del dispositivo indicará la condición del evento encendiéndose fijo. Las señales de supervisión y monitorización pueden seleccionarse con o sin enclavamiento. Un retorno a la condición normal causará que el evento desaparezca y el indicador LED del dispositivo retornará a la condición normal si el supervisor/monitor no está bloqueado. Un retorno a la condición normal no causará que el evento desaparezca y el indicador LED del dispositivo permanecerá en la condición normal.



FW811

ATENCIÓN

Products must be installed per the National Fire Alarm Code, NFPA 72, CAN / ULC-S524, and/or National Electrical Code, depending on the country of the installation. Check the information on equipment used in the system from other manufacturers for instructions and restrictions. The detector should never be installed in the following places: where there is a lot of exhaust gas, kitchens, near fireplaces, boilers, etc. Smoke detectors should not be used with detector guards unless the suit has been evaluated and approved for this case. No pinte esta unidad.

Cualquier material extrapolado de este documento o de las instrucciones de Maple Armor u otros materiales que describan el producto con fines promocionales o publicitarios, o cualquier otro propósito, incluyendo la descripción de la aplicación, el uso, la instalación y las pruebas del producto es responsabilidad exclusiva del usuario. En ningún caso la responsabilidad de Maple Armor excederá el precio de compra del producto.



Monte la base del FW800/FW801 en una caja eléctrica de 2X4 o 4x4 utilizando los tornillos suministrados, tal y como se ilustra en la figura 1.

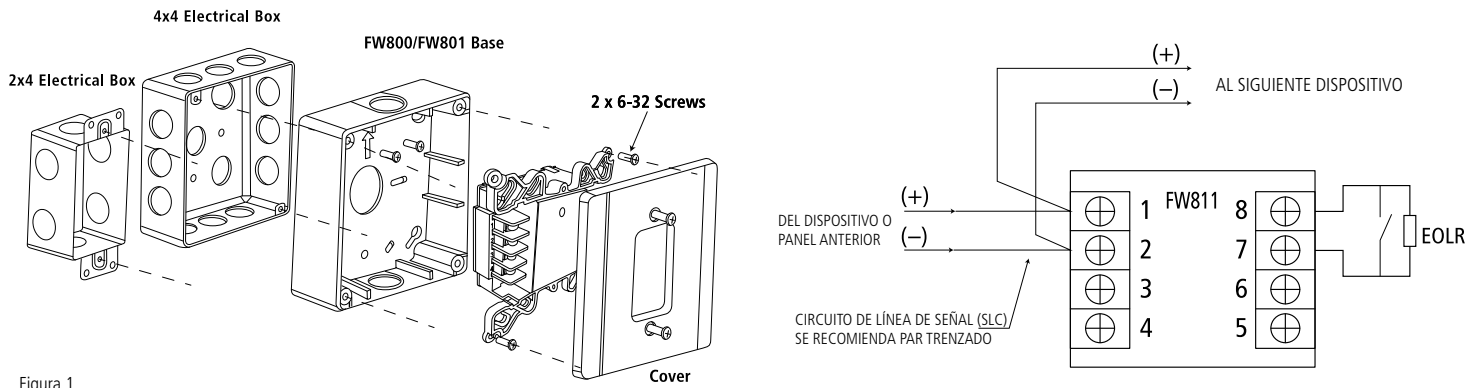


Figura 1

Tensión Nominal	24VDC
Rango de Tensión	15 a 28VDC
Corriente de Espera	0,17 mA
Corriente de Alarma	0,79 mA
Impedancia Impedancia de Línea	25 ohmios
Impedancia máx. Impedancia para conexión a tierra	6,6 K ohmios
EOLR compatible	FW421 - 10 K ohmios
Temperatura de funcionamiento	0°C a 49°C (32°F a 120°F)
Humedad de funcionamiento	0% a 93% HR
Montaje	Base FW800/FW801
Dimensiones	120 mm (L) x 120 mm (A) x 45 mm (A)
Peso (con caja posterior)	247 g (8,7 oz)
Calibre del cableado	12 a 18 A

Partes/Accessorios	Descripción
FW811	Módulo de entrada
FW800/FW801	Base mural de superficie

