

FireWatcher® FW752

Estación Manual Convencional



DESCRIPCIÓN

Las estaciones manuales no direccionables FW751/FW752 son dispositivos homologados por UL/ULC según UL 38 y ULC-S528 para sistemas de señalización de protección contra incendios para uso en interiores, y también cumplen la normativa ADA (fuerza manual máxima de 5 lb). Normalmente es un dispositivo de iniciación abierto fabricado con materiales duraderos y piezas sólidas para un rendimiento duradero. En caso de incendio, se genera una señal de alarma levantando la tapa y pulsando el botón. Una llave de rearme (incluida) con la estación manual. Los terminales 3 y 4 son contactos secos normalmente abiertos, FW752 NC tiene contacto seco normalmente cerrado.



FireWatcher®

ATENCIÓN

Los productos deben instalarse de acuerdo con el Código Nacional de Alarmas de Incendios, NFPA 72, CAN / ULC-S524, y/o el Código Eléctrico Nacional, dependiendo del país de la instalación. Consulte la información sobre los equipos utilizados en el sistema de otros fabricantes para conocer las instrucciones y restricciones. El detector no debe instalarse nunca en los siguientes lugares: donde haya muchos gases de escape, cocinas, cerca de chimeneas, calderas, etc. Los detectores de humo no deben utilizarse con protectores de detector a menos que el traje haya sido evaluado y aprobado para este caso.

No pinte esta unidad. Cualquier material extrapolado de este documento o de las instrucciones de Maple Armor u otros materiales que describan el producto con fines promocionales o publicitarios, o con cualquier otro propósito, incluida la descripción de la aplicación, el uso, la instalación y las pruebas del producto, es responsabilidad exclusiva del usuario. Maple Armor no asume ninguna responsabilidad por el uso. En ningún caso la responsabilidad de Maple Armor excederá el precio de compra del producto.



La caja de superficie y la caja eléctrica son opcionales para la instalación, como se ilustra en la figura 1.

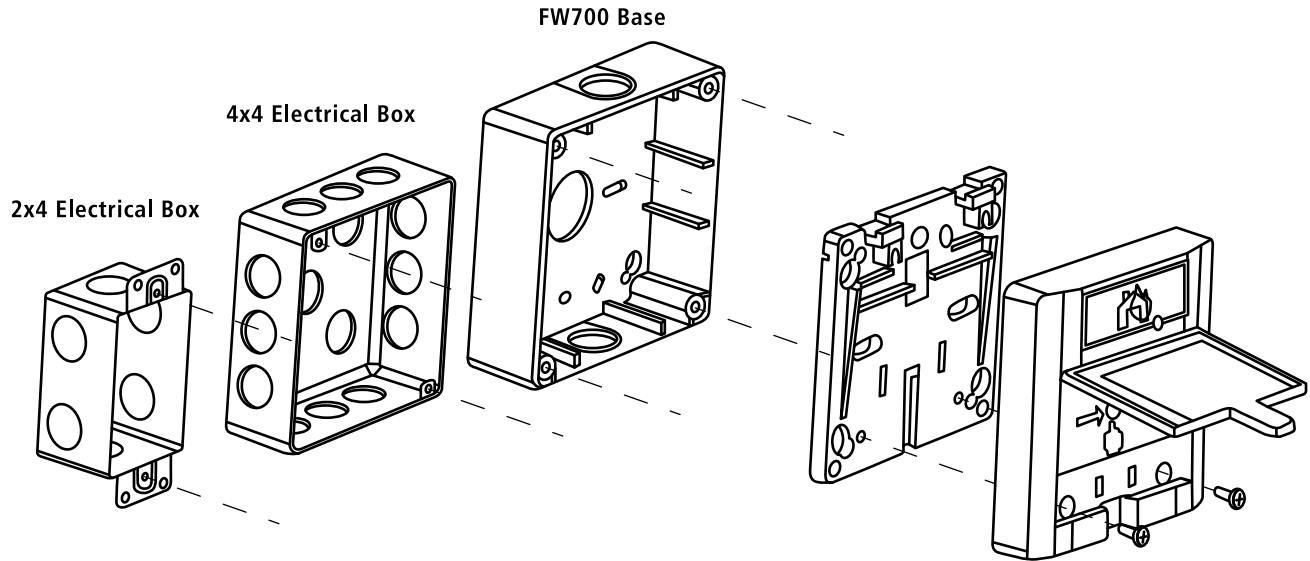
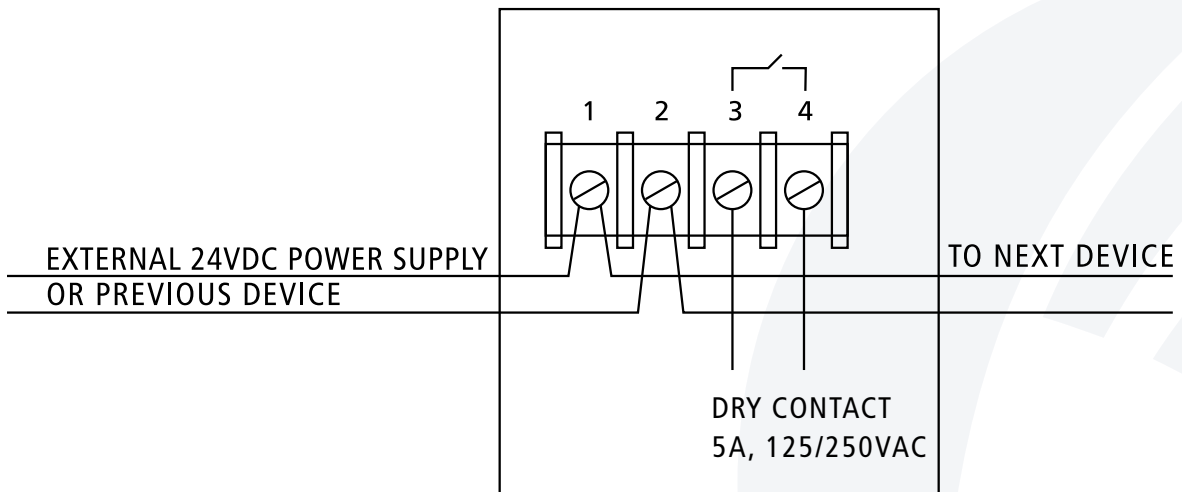


Figure 1 - Instalación de Estaciones Manuales



Voltaje de Funcionamiento	12 a 33 VDC
Corriente de Reposo	0 mA
Corriente de Alarma	150 mA max.
Temperatura de Funcionamiento	0°C a 49°C (32°F a 120°F)
Humedad de Funcionamiento	Hasta 93°C @ 90°F (32°C)
Peso con Base	237 g (8.4 oz)
Color de la Cubierta	Rojo con cubierta con ventana
Tamaño	120 mm (L) x 120 mm (W) x 54 mm (H)
Calibrador de cableado	12 a 18 AWG
Montaje Base	Base FW700

Partes/Accessorios	Descripción
FW752	Estación manual convencional
FW700	Cajón de superficie
FW PK	Tecla de reseteo
STI-1100-FR	Tapón de montaje empotrado con pila de 9 voltios y mini-bocina
STI-1130-FR	Superficie de tope con pila de 9 voltios y mini-bocina
STI-1200-FR	Tapón interior empotrable
STI-1230-FR	Superficie interior del tapón
STI-1250-FR	Tapón empotrado exterior
STI-3150-FR	Superficie exterior del tapón

