

FireWatcher® FW521

Detector de Calor Direccional



DESCRIPCIÓN

El FW521 es un detector de calor inteligente homologado por UL/ULC según UL 521 y ULC-S530 para sistemas de señalización de protección contra incendios para uso en interiores con alarma de temperatura fija y alarma de tasa de aumento. Presenta un diseño estilizado que combina el atractivo visual con un alto nivel de fiabilidad. El detector cuenta con una unidad microcontroladora (MCU) que realiza pruebas de autodiagnóstico exhaustivas y análisis de resultados. El FW521 es inteligente, direccionable y toma una dirección en el circuito de línea de señalización (SLC) de la central de alarma de incendios.



FireWatcher®

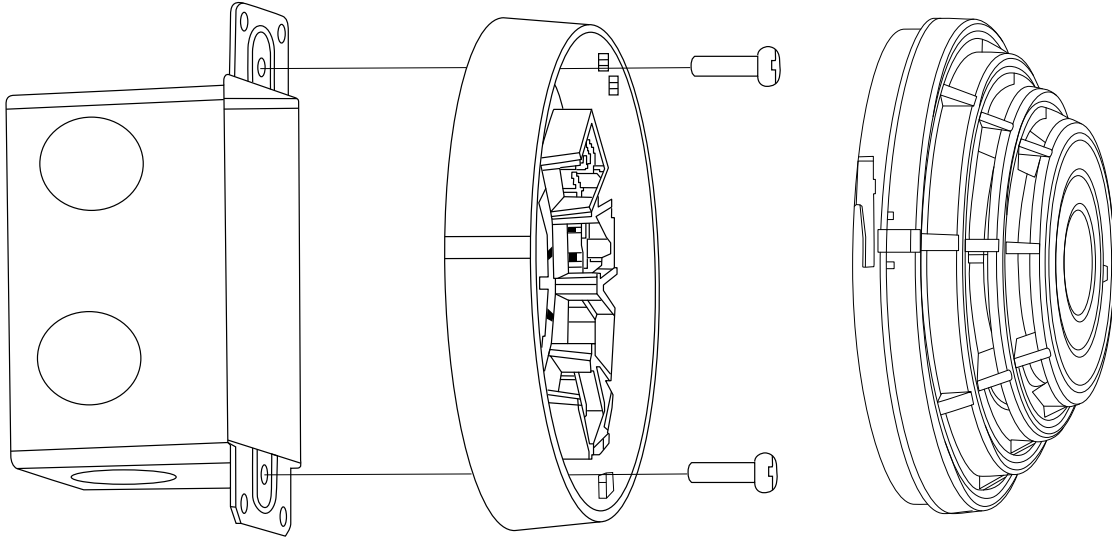
ATENCIÓN

Los productos deben instalarse de acuerdo con el Código Nacional de Alarmas de Incendios, NFPA 72, CAN / ULC-S524, y/o el Código Eléctrico Nacional, dependiendo del país de la instalación. Consulte la información sobre los equipos utilizados en el sistema de otros fabricantes para conocer las instrucciones y restricciones. El detector no debe instalarse nunca en los siguientes lugares: donde haya muchos gases de escape, cocinas, cerca de chimeneas, calderas, etc. Los detectores de humo no deben utilizarse con protectores de detector a menos que el traje haya sido evaluado y aprobado para este caso.

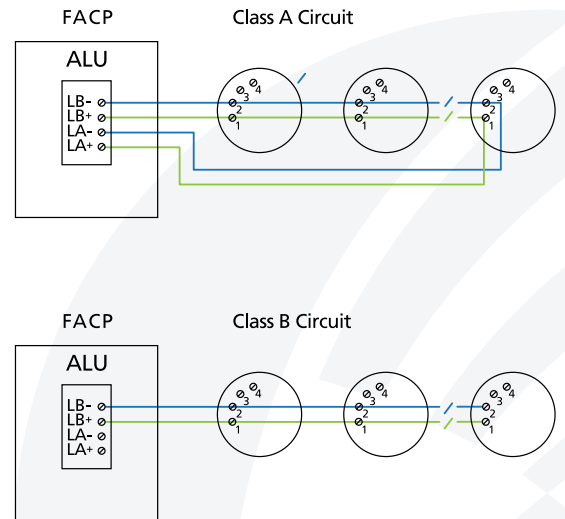
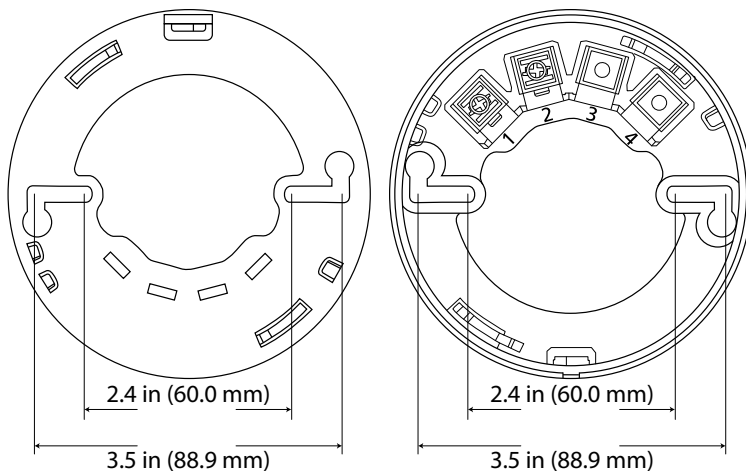
No pinte esta unidad. Cualquier material extrapolado de este documento o de las instrucciones de Maple Armor u otros materiales que describan el producto con fines promocionales o publicitarios, o con cualquier otro propósito, incluida la descripción de la aplicación, el uso, la instalación y las pruebas del producto, es responsabilidad exclusiva del usuario. Maple Armor no asume ninguna responsabilidad por el uso. En ningún caso la responsabilidad de Maple Armor excederá el precio de compra del producto.



Monte la base FW500 en una caja eléctrica de 2x4", véase la figura 1. Se ilustra el paso del orificio de instalación (Tornillo #6-32).



El detector de humo FW500/501 se puede utilizar con 12 AWG a 18 AWG.



Voltaje de Funcionamiento	24VDC (Alimentado por la salida auxiliar del panel)
Corriente de Reposo	0.1 mA
Corriente de Alarma	1.0 mA
Temperatura de Funcionamiento	0°C a 38°C (32°F a 100°F)
Humedad de Funcionamiento	Up to 93°C @ 90°F (32°C)
Peso	121 g (4.3 oz)
Temperatura Nominal Fija	135°F (57.5°C)
Detección del Índice de Aumento	15°F/min. (8.3°C/min.)
Diámetro	4,13 pulgadas (105 mm)
Altura (con base)	47.5 mm (1.87 in)
Montaje Base	FW501
Instalación	Techo
Distancia entre Detectores	15 m (50 ft)

Partes/Accessorios	Descripción
FW511	Detector de Calor
FW500	Base para detector de humo 105 mm (4,13 in)
FW501	Base para detector de humo de 150 mm (5,91 in)

