

FireWatcher® FW511

Detector de Humo Direccional



DESCRIPCIÓN

El FW511 es un Detector de Humo inteligente que se utiliza con la Base Detectora FW500/FW501, es un dispositivo homologado UL/ULC según UL 268 y ULC-S529 para Sistemas de Señalización de Protección contra Incendios para uso en interiores. Presenta un diseño estilizado que combina el atractivo visual con un alto nivel de fiabilidad. Responde con rapidez y fiabilidad a una amplia gama de incendios. El detector dispone de una unidad microcontroladora (MCU) que realiza pruebas de autodiagnóstico exhaustivas y análisis de resultados. El FW511 es inteligente, direccional y toma una dirección en el Circuito de Línea de Señalización (SLC) del panel de control de alarma contra incendios.



FireWatcher®

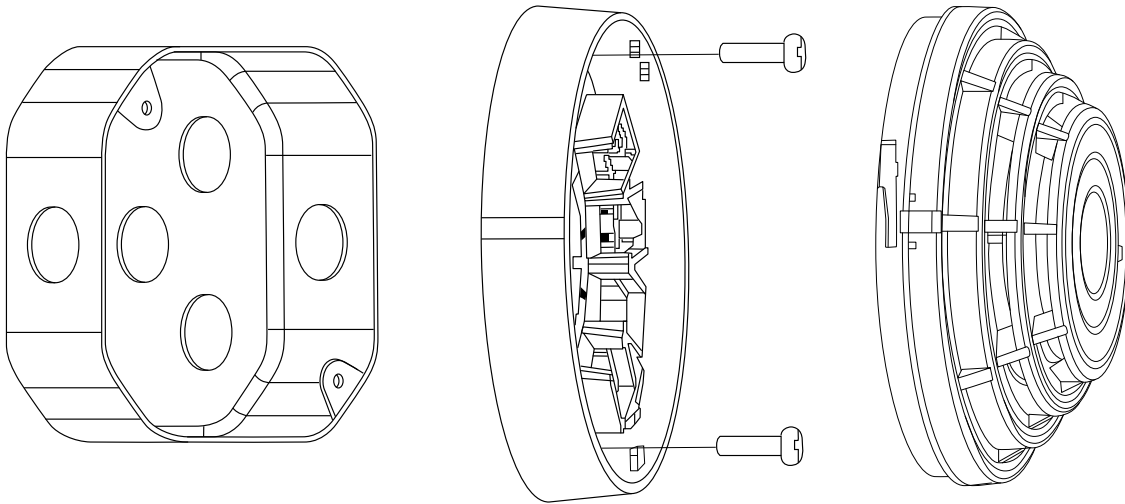
ATENCIÓN

Los productos deben instalarse de acuerdo con el Código Nacional de Alarmas de Incendios, NFPA 72, CAN / ULC-S524, y/o el Código Eléctrico Nacional, dependiendo del país de la instalación. Consulte la información sobre los equipos utilizados en el sistema de otros fabricantes para conocer las instrucciones y restricciones. El detector no debe instalarse nunca en los siguientes lugares: donde haya muchos gases de escape, cocinas, cerca de chimeneas, calderas, etc. Los detectores de humo no deben utilizarse con protectores de detector a menos que el traje haya sido evaluado y aprobado para este caso.

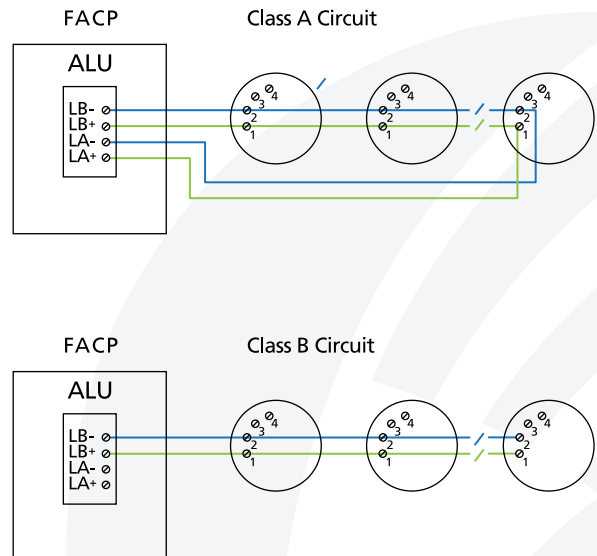
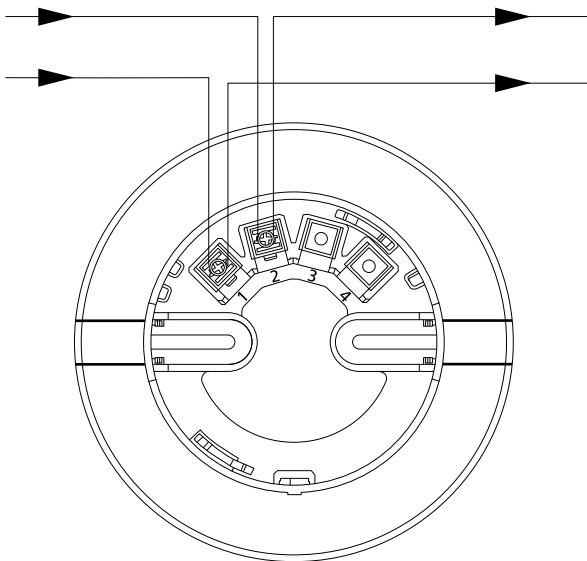
No pinte esta unidad. Cualquier material extrapolado de este documento o de las instrucciones de Maple Armor u otros materiales que describan el producto con fines promocionales o publicitarios, o con cualquier otro propósito, incluida la descripción de la aplicación, el uso, la instalación y las pruebas del producto, es responsabilidad exclusiva del usuario. Maple Armor no asume ninguna responsabilidad por el uso. En ningún caso la responsabilidad de Maple Armor excederá el precio de compra del producto.



Monte la base FW500 en una caja eléctrica de 2x4", véase la figura 1. Se ilustra el paso del orificio de instalación.



El detector de humo FW500/501 se puede utilizar con 12 AWG a 18 AWG.



Voltaje de Funcionamiento	24VDC (Alimentado por la salida auxiliar del panel)
Corriente de Reposo	0.14 mA
Corriente de Alarma	1.0 mA
Temperatura de Funcionamiento	0°C a 38°C (32°F a 100°F)
Humedad de Funcionamiento	Up to 93°C @ 90°F (32°C)
Peso	132 oz (4.6 kg)
Color	Rojo / Gris Oscuro
Rango de Tensión	15 a 28 VCC
Sensibilidad al Humo	1,6% / ft a 2,3%/ ft
Diámetro	4,13 pulgadas (105 mm)
Altura (con base)	47.5 mm (1.87 in)
Montaje Base	FW501
Instalación	Techo o Pared
Distancia	9.1 m (30 ft)

Partes/Accessorios	Descripción
FW511	Detector de humo fotoeléctrico
FW500	Base para detector de humo 105 mm (4,13 in)
FW501	Base para detector de humo de 150 mm (5,91 in)
STI-8100	Cubierta No-ULC para detector de humo
STI-8130	Cubierta de superficie Lexan para detector de humo
STI-9601	Rejilla de protección blanca perfil bajo
STI-9604	Rejilla de protección blanca
STI-9706	Rejilla de protección blanca

