

FireWatcher® FW434/FW435

Caja para Módulos



DESCRIPCIÓN

Los modelos FW434 y FW435 son cajas para módulos que permiten instalar varios módulos Maple Armor en una sola caja. El FW434 admite hasta 16 módulos y el FW435 admite hasta 8 módulos. Incorporan una puerta exterior, dos placas de montaje y una caja trasera. Cumplen las normas UL864 10^{ma} Edition Listed y ULC-S527 4^{ta} Edition Listed.

INFORMACIÓN GENERAL

- Capacidad de la Caja

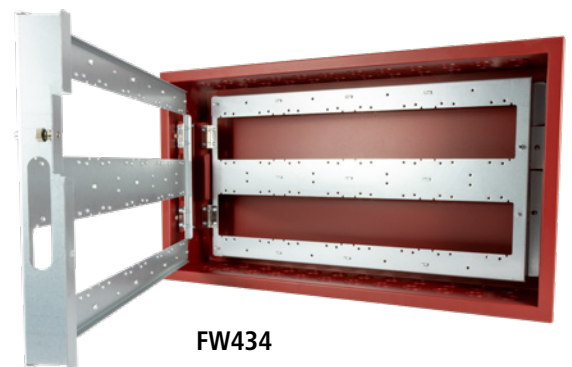
Hasta 16 módulos normales o 32 mini-módulos para el modelo FW434 y hasta 8 módulos normales o 16 mini-módulos para el modelo FW435.

- Montaje

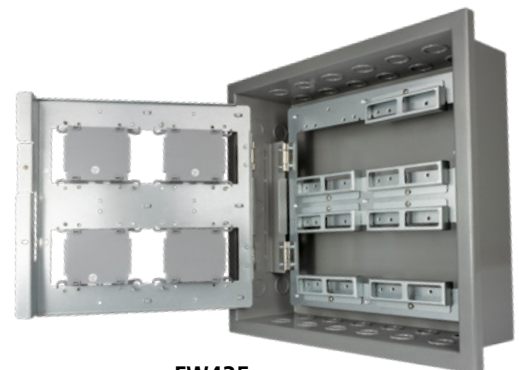
Contiene 2 placas de montaje con bisagras para una instalación fácil y práctica.

- Varios Colores

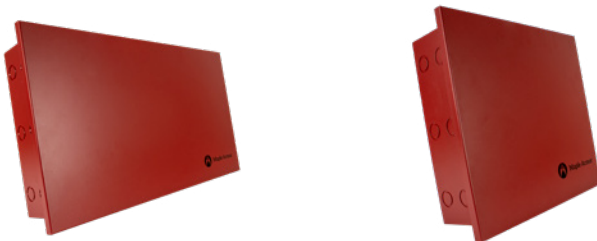
Disponible en gris y rojo.



FW434

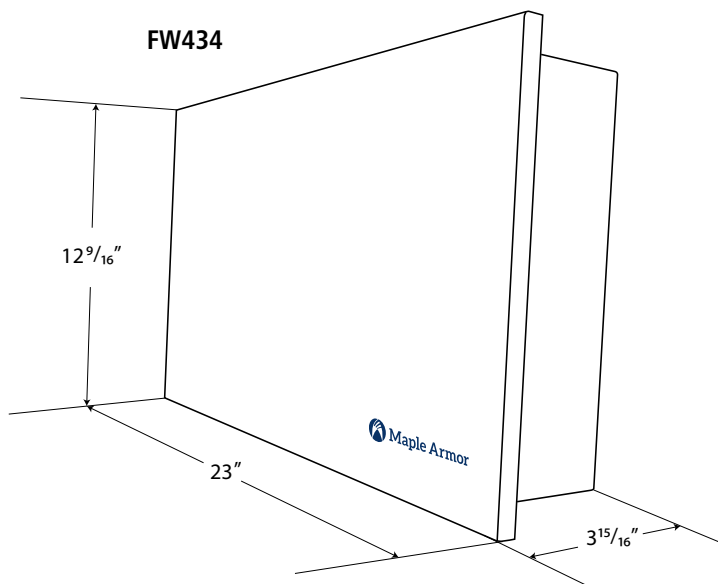


FW435

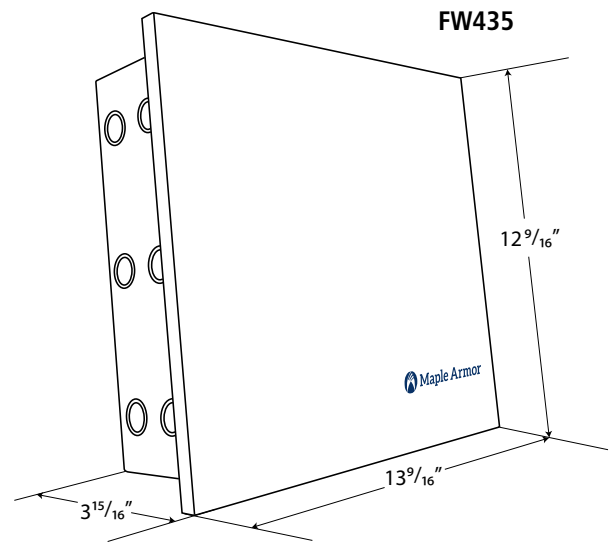


FireWatcher®





FW434



FW435

Dimensiones (in)	23 in (L) × 12 ⁹ / ₁₆ in (An) × 3 ¹⁵ / ₁₆ in (Al)	13 ⁹ / ₁₆ in (L) × 12 ⁹ / ₁₆ in (An) × 3 ¹⁵ / ₁₆ in (Al)
Dimensiones (mm)	584 mm (L) × 318 mm (An) × 100 mm (Al)	344 mm (L) × 318 mm (An) × 100 mm (Al)
Peso	21.6lbs (9.8kg)	11.7lbs (5.3kg)
Capacidad	16 Módulos (4 x FW951 Máx.)	8 Módulos (4 x FW951 Máx.)
Tipo de Montaje	Montaje en pared o semiempotrado	Montaje en pared o semiempotrado

Partes/Accessorios	Descripción
FW434	Caja de módulos (16)
FW435	Caja de módulos (8)
FW811	Módulo de entrada
FW811M	Mini módulo de entrada
FW812	Módulo de entrada doble
FW821	Módulo de salida con confirmación
FW831	Módulo de relés
FW841	Módulo de zona convencional
FW851	Módulo aislador
FW859	Módulo aislador para carcasa
FW951	Módulo de sincronización

