

## FireWatcher® FW129

### Anunciador Remoto LED



#### DESCRIPCIÓN

Los anunciadores LED FW129 se utilizan para mostrar eventos de zona que provienen del panel de control de alarma contra incendios. El FW129 está equipado con una puerta de protección con llave. Los mensajes de zona se pueden cambiar con una tira de papel. El anunciador se suministra con una placa de PC, alarma acústica, cables y terminales.

El FW129 dispone de 30 zonas (2 LED + 1 botón/zona) para la visualización y el control de alarmas, señales acústicas y eventos de fallo y control. La parte de control del anunciador proporciona un LED de información (alimentación, problema genérico, silencio de señal, fallo a tierra) y un indicador acústico de estado. Hay botones para silenciar el timbre local, silenciar la señal, lámpara de prueba y reseteo de eventos. La comunicación con el panel de alarma contra incendios se realiza a través de un bus CAN (dirección individual). El anunciador requiere una fuente de alimentación externa de 24 VCC desde el panel o la fuente de alimentación ULC local.



FireWatcher®

#### ATENCIÓN

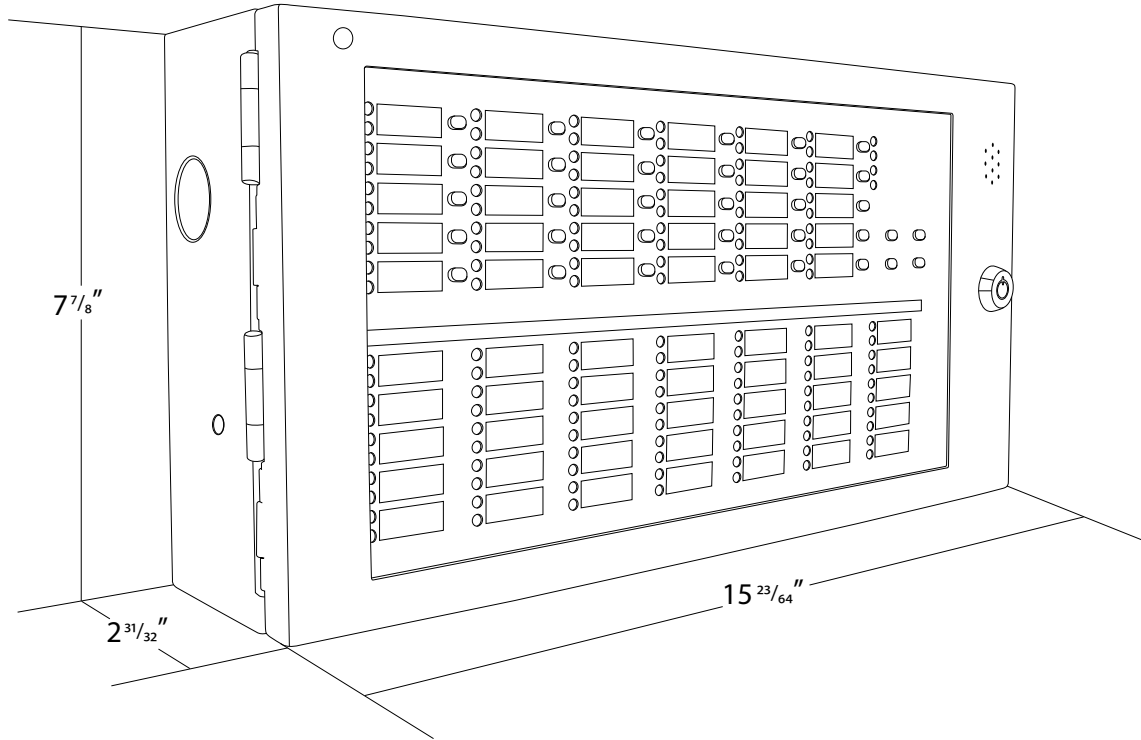
Los productos deben instalarse de acuerdo con el Código Nacional de Alarmas de Incendios, NFPA 72, CAN / ULC-S524, y/o el Código Eléctrico Nacional, dependiendo del país de la instalación. Consulte la información sobre los equipos utilizados en el sistema de otros fabricantes para conocer las instrucciones y restricciones. El detector no debe instalarse nunca en los siguientes lugares: donde haya muchos gases de escape, cocinas, cerca de chimeneas, calderas, etc. Los detectores de humo no deben utilizarse con protectores de detector a menos que el traje haya sido evaluado y aprobado para este caso.

No pinte esta unidad. Cualquier material extrapolado de este documento o de las instrucciones de Maple Armor u otros materiales que describan el producto con fines promocionales o publicitarios, o con cualquier otro propósito, incluida la descripción de la aplicación, el uso, la instalación y las pruebas del producto, es responsabilidad exclusiva del usuario. Maple Armor no asume ninguna responsabilidad por el uso. En ningún caso la responsabilidad de Maple Armor excederá el precio de compra del producto.

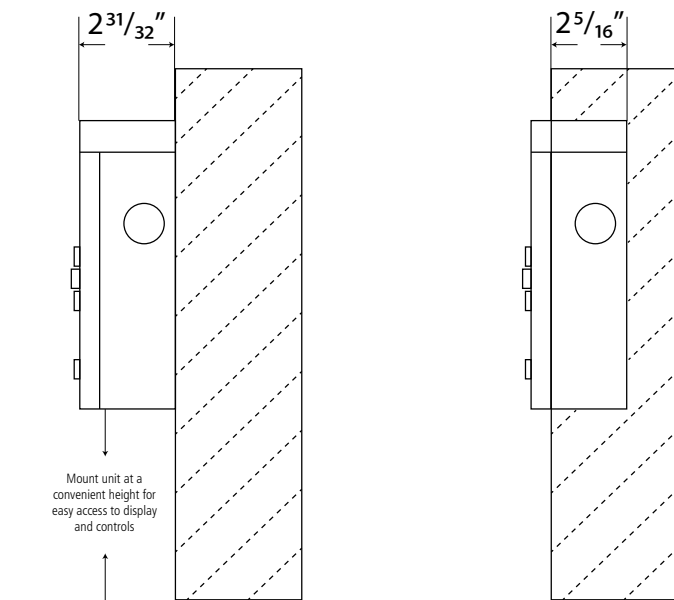
Página 1 de 4



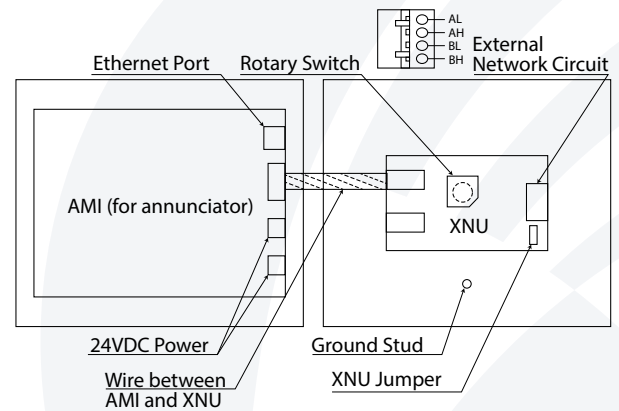
\*El panel Firewatcher FW129 debe montarse en la pared según las normas UL y ULC.









### Montaje en Superficie o Empotrado



### Conexión



## PANTALLA Y TECLAS

LEDs	Color	Status	Functions
Zona LED		Encendido Continuo	Indica Dispositivo de zona, existe alarma, confirma
		Parpadeo	Indica Dispositivo de zona, existe alarma, no confirma
		Apagado	Indica Dispositivo de no zona, existe alarma
		Encendido Continuo	Indica Dispositivo de zona, existe error, confirma
		Parpadeo	Indica Dispositivo de zona, existe error, no confirma
		Apagado	Indica Dispositivo de no zona, existe error
Problema		Encendido Continuo	Indica error genérico en FW129 (existe error de conexión, problema CAN, etc)
		Apagado	No existe error
Problemas de Conexión a Tierra		Encendido Continuo	Indica error de conexión a tierra del FW129
		Apagado	No existe error de conexión a tierra
Sonido Activado		Encendido	Indica que por lo menos una zona con dispositivo audible esta encendido
		Apagado	No sonido activado
Energía (General)		Encendido	Funcionando con energía
		Apagado	Sin energía

Teclas	Funciones
<b>Silencio</b>	Silenciar el timbre local una vez que suena
<b>Prueba</b>	Prueba los LED y el timbre local de este Anunciador LED
<b>Reseteo</b>	Restablecer FACT y LED anunciador a estado de reposo
<b>Audible/Silencio</b>	Para silenciar la zona NAC activada
<b>Zona de Llaves</b>	- Activar/Desactivar los NAC's en la zona (Configuración de la llave adentro como "Sonido Activo") - Reconocer eventos en las zonas (Configura la tecla adentro como "Reconocer")



<b>Fuente de Energía Externa</b>	24 VDC (Alimentación por FACP o fuente local ULC)
<b>Terminal de Conexión</b>	14-18 AWG
<b>Corriente de Reposo</b>	33 mA
<b>Corriente de Activación</b>	48 mA
<b>Temperatura de Funcionamiento</b>	32°F to 120°F (0°C to 49°C).
<b>Humedad de Funcionamiento</b>	0% to 93% RH (40+/- 2C)
<b>Color</b>	Rojo / Gris Oscuro con ventana cubierta
<b>Dimensiones</b>	390 mm (L) x 75.5 mm (W) x 200 mm (H)
<b>Peso</b>	2.6K
<b>Lugar de funcionamiento</b>	Interior Seco
<b>Temperatura de almacenamiento</b>	14°F a 140°F (-10°C a 60°C)

Partes/Accessorios	Descripción
<b>FW129(R)</b>	Anunciador LED remoto Caja de color rojo con serigrafía en inglés y puerta con cerradura.
<b>FW129(DG)</b>	Anunciador LED remoto Caja de color gris oscuro con serigrafía francesa y puerta con cerradura
<b>FW431(R)</b>	Anillo embellecedor de <b>color rojo</b> para FW122/FW123/FW129
<b>FW431(DG)</b>	Anillo embellecedor de <b>color gris oscuro</b> para FW122/FW123/FW129

