

FW123

ANUNCIADOR REMOTO

FireWatcher® FW123

Anunciador Remoto Direccional LCD



DESCRIPCIÓN

El anunciador de alarma contra incendios direccional FW123 está diseñado para utilizarse con los paneles de control FW105, FW106 o FW106S. La pantalla LCD puede mostrar hasta 8 eventos simultáneos.

El FW123 se conecta a los paneles a través de la red CAN externa y se alimenta mediante una fuente de alimentación externa de 24 VCC desde el panel. Se pueden conectar hasta 109 anunciadores remotos FW123.

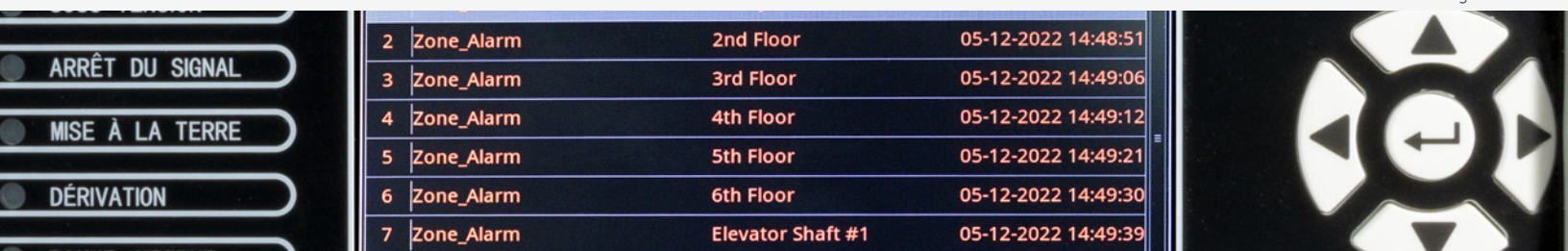


FireWatcher®

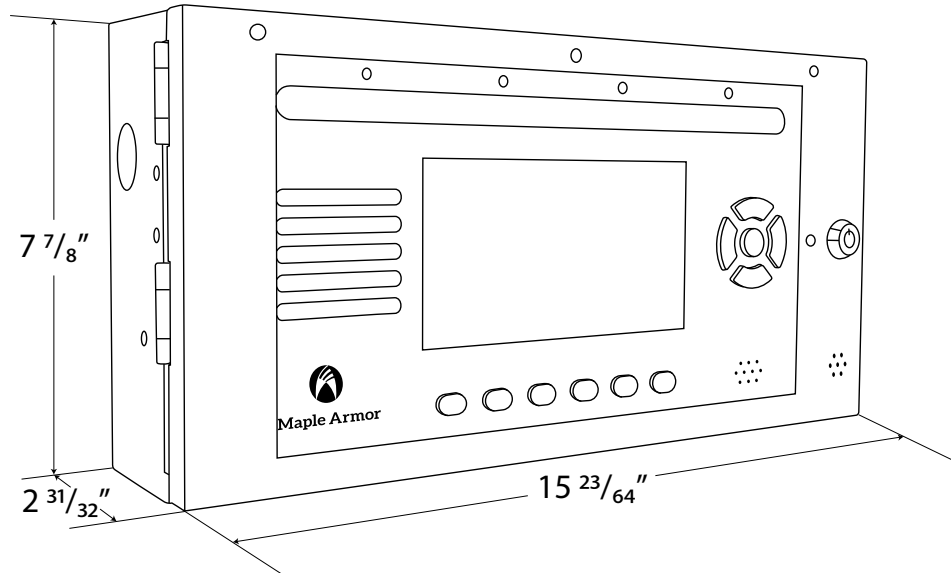
ATENCIÓN

Los productos deben instalarse de acuerdo con el Código Nacional de Alarmas de Incendios, NFPA 72, CAN / ULC-S524, y/o el Código Eléctrico Nacional, dependiendo del país de la instalación. Consulte la información sobre los equipos utilizados en el sistema de otros fabricantes para conocer las instrucciones y restricciones. El detector no debe instalarse nunca en los siguientes lugares: donde haya muchos gases de escape, cocinas, cerca de chimeneas, calderas, etc. Los detectores de humo no deben utilizarse con protectores de detector a menos que el traje haya sido evaluado y aprobado para este caso.

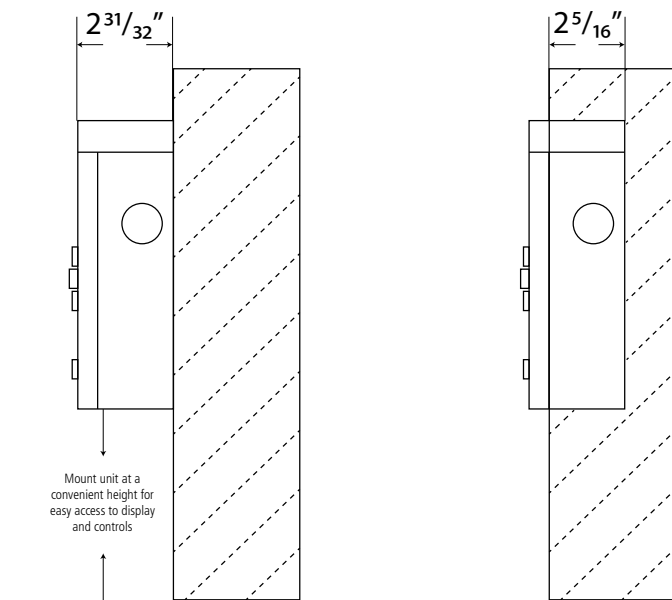
No pinte esta unidad. Cualquier material extrapolado de este documento o de las instrucciones de Maple Armor u otros materiales que describan el producto con fines promocionales o publicitarios, o con cualquier otro propósito, incluida la descripción de la aplicación, el uso, la instalación y las pruebas del producto, es responsabilidad exclusiva del usuario. Maple Armor no asume ninguna responsabilidad por el uso. En ningún caso la responsabilidad de Maple Armor excederá el precio de compra del producto.



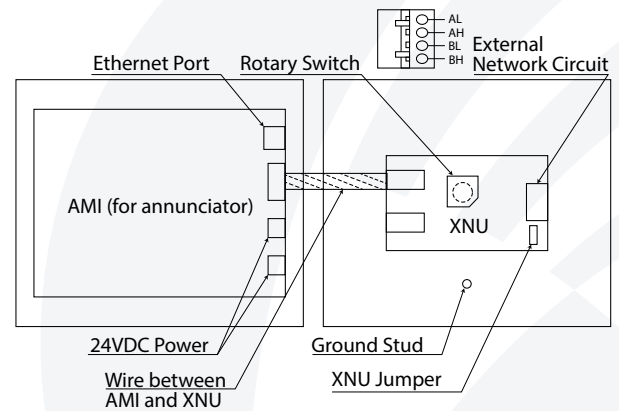
*El panel Firewatcher FW123 debe montarse en la pared según las normas UL y ULC.



Montaje en Superficie o Empotrado



Conexión



Voltaje de Funcionamiento	24VDC (Alimentado por la salida auxiliar del panel)
Corriente de Reposo	170mA
Corriente de Alarma	173mA
Temperatura de Funcionamiento	0°C a 49°C (32°F a 120°F)
Humedad de Funcionamiento	Up to 93°C @ 90°F (32°C)
Peso	102,3 oz (2,9 kg)
Color	Rojo / Gris Oscuro
Location	Interior Seco

Partes/Accessorios	Descripción
FW123(R)	Anunciador LCD remoto con LCD en color de 7", 1 AMI, 1 XNU y caja estándar de color rojo con serigrafía en inglés con puerta con cerradura.
FW123(DG)	Anunciador LCD remoto con LCD en color de 7", 1 AMI, 1 XNU y caja estándar de color gris oscuro con serigrafía en inglés y puerta con cerradura.
FW431(R)	Anillo embellecedor de color rojo para FW122/FW123/FW129
FW431(DG)	Anillo embellecedor de color gris oscuro para FW122/FW123/FW129

