



Module relais

FW831



DESCRIPTION

Le module FW831 offre deux sorties pour relais de contrôle qui seront simultanément activés. Lorsque les sorties sont actives, la DEL de l'appareil indiquera la condition de l'évènement par un clignotement rouge. Un retour à une condition normale fera disparaître l'évènement et la DEL rouge de l'appareil s'allumera en continu. Le FW831 est un module intelligent adressable qui utilise une adresse sur le circuit de la boucle adressable du panneau. Il s'agit d'un appareil homologué UL selon la norme UL 864 et ULC-S527 pour les systèmes de signalisation de protection contre les incendies pour une utilisation intérieure.

RENSEIGNEMENTS GÉNÉRAUX

- **Relais bipolaire/bidirectionnel**
Fournit deux sorties de forme « C » qui peuvent être utilisées pour contrôler les appareils externes tels que les fermes-porte, les systèmes de ventilation, les unités de contrôle d'ascenseur, etc.
- **Installation sur boîtier surface FW800/801 ou boîtier électrique 2 groupes**
Idéal pour les installations à distance.
- **Adressage électronique**
Les adresses programmables sont téléchargées à partir du contrôleur de boucle ou de l'outil de programmation FW412; il n'y a pas d'interrupteurs ou de cadrans à régler.

INSTALLATION

Le module FW831 doit être installé dans un boîtier électrique 4x4. Il peut également être installé en surface à l'aide d'un boîtier FW800/801. Voir figure 1

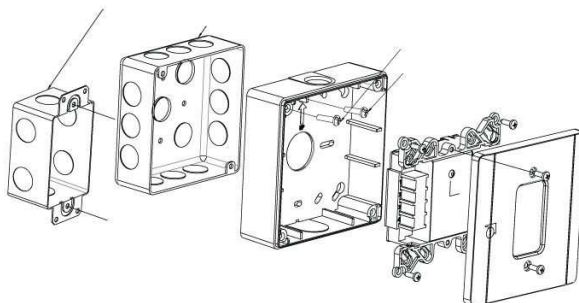
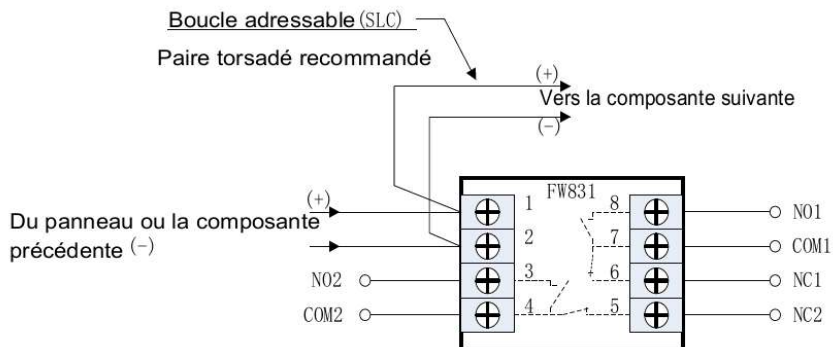
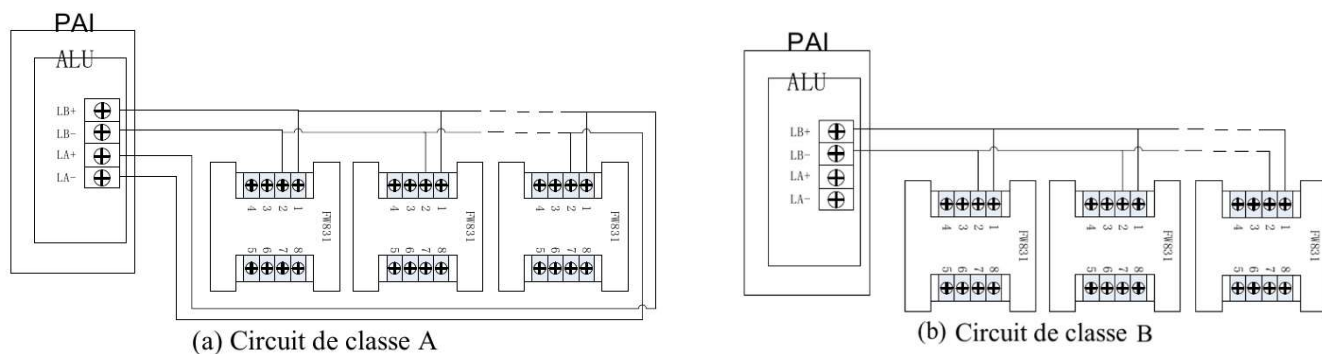


Figure 1. Installation du FW831

CÂBLAGE TYPIQUE

Les modules FW831 acceptent les calibres de câblage de 12 AWG à 18 AWG (0,9 à 3,25 mm²).



CARACTÉRISTIQUES TECHNIQUES

Numérotation adressable	1 adresse requise
Tension nominale	24 Vc.c.
Plage de tension	15 à 28 Vc.c.
Courant en veille	0,15 mA
Courant actif	0,26 mA
Voltage et courant des contacts	30 Vc.c./c.a., 2 A
Température de fonctionnement	0°C à 49°C (32°F à 120°F)
Humidité relative de fonctionnement	0% à 93% HR
Opération indicateur DEL	Normal : Clignotant rouge Activé : Continu rouge
Dimension (avec boîtier de montage)	120 mm (L) x 120 mm (H) x 45 mm (P)
Poids (avec boîtier de montage)	255 g (9.0 oz)
Montage surface	Boîtier FW800/801
Capacité des borniers	12 à 18 AWG
Homologation	UL 864, ULC-S527, FM et FCC (ICES-003)

TABLE DE SÉLECTION DES PRODUITS

Numéro de catalogue	Description
FW831	Module relais

Accessoires	Description
FW800	Boîtier surface
FW801	Boîtier surface profond