

## FireWatcher® FW105

### Panel de Control de Alarma Contra Incendios Direccional



#### DESCRIPCIÓN

El FW105 es un Panel de Control de Alarma Contra Incendios Direccional diseñado para instalaciones de pequeña y mediana escala. Es ideal para aplicaciones de detección y notificación de incendios comerciales, institucionales e industriales, tanto nuevas como remodeladas. FW105 es un sistema de control de incendios direccional de última generación que cumple los requisitos de UL864 10ª edición y ULC 5527. Admite 1 circuito de línea de señalización direccional de 252 dispositivos/puntos direccionables por bucle. También tiene una capacidad de 4 a 8 Circuitos de Aparatos de Notificación y 4 contactos de relé seco de forma C (se utilizan 4 relés para la conexión con el Departamento de Bomberos). El FW105 tiene una pantalla LCD de 7" con una resolución de 800 X 480, 6 teclas de funciones auxiliares y 9 indicadores LED que lo convierten en una interfaz de usuario de alarmas contra incendios muy intuitiva. Puede conectarse a 109 Paneles y Anunciadores remotos a través de una red externa para formar un sistema de red de detección y notificación de emergencias de incendio. También incorpora un interruptor/anunciador LED de 30 zonas.



FireWatcher®

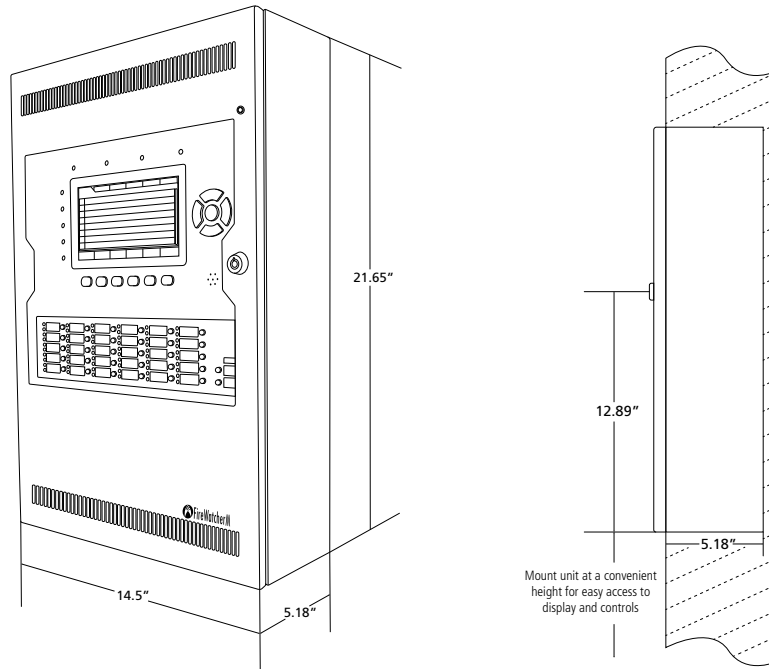
#### ATENCIÓN

Los productos deben instalarse de acuerdo con el Código Nacional de Alarmas de Incendios, NFPA 72, CAN / ULC-S524, y/o el Código Eléctrico Nacional, dependiendo del país de la instalación. Consulte la información sobre los equipos utilizados en el sistema de otros fabricantes para conocer las instrucciones y restricciones. El detector no debe instalarse nunca en los siguientes lugares: donde haya muchos gases de escape, cocinas, cerca de chimeneas, calderas, etc. Los detectores de humo no deben utilizarse con protectores de detector a menos que el traje haya sido evaluado y aprobado para este caso.

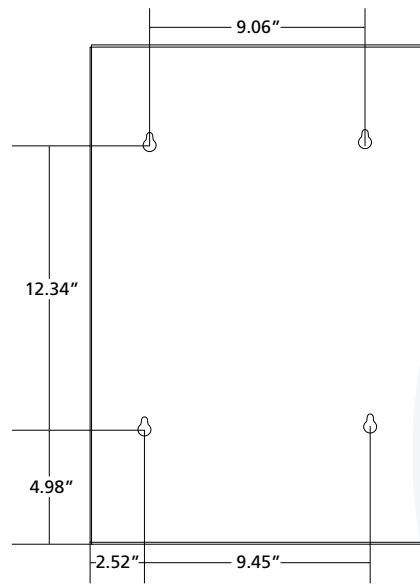
No pinte esta unidad. Cualquier material extrapolado de este documento o de las instrucciones de Maple Armor u otros materiales que describan el producto con fines promocionales o publicitarios, o con cualquier otro propósito, incluida la descripción de la aplicación, el uso, la instalación y las pruebas del producto, es responsabilidad exclusiva del usuario. Maple Armor no asume ninguna responsabilidad por el uso. En ningún caso la responsabilidad de Maple Armor excederá el precio de compra del producto.



\*El panel Firewatcher FW105 debe montarse en la pared según las normas UL y ULC.



### Montaje en superficie o empotrado



<b>General</b>	Diseño basado en procesador digital de señales, totalmente configurable desde el panel frontal con protección por contraseña
<b>Medio Ambiente</b>	Temperatura de funcionamiento: 32 - 120°F (0-49°C) Humedad Relativa: Hasta 93% a 32°C (90°F) Para ser instalado en un ambiente interior seco y normal solamente
<b>Suministro Eléctrico Primario</b>	110 - 120 VAC 50Hz/60Hz (5.2A), o 220 - 240 VAC 50Hz/60H (2.6A)
<b>Suministro Eléctrico Secundario</b>	Capacidad de Carga: 40AH
<b>Salidas de Potencia</b>	Fuente de alimentación interna para: - AMI Interfaz de usuario / pantalla; - ALU Circuitos de bucle direccionable; - NOU Circuitos de aparatos de notificación; - XNU Circuitos de red externa; - Circuitos de salida de relé ROU; - Salida de alimentación auxiliar no reajutable/reajutable (configurable); - Potencia limitada; - 24 Vcc 1,2 Amperios - Corriente de salida: 510 mA en espera normal, 1A en alarma.
<b>Salidas de Relé</b>	4 relés de estado no programables Estado: Alarma, Supervisión, Problema, Otro Contacto forma C Capacidad del contacto: 2A 30 Vcc.
<b>Circuito de Red</b>	Circuito Clase B o Clase X Para conexión de hasta 110 paneles y/o anunciadores remotos en Clase B Para conexión de hasta 32 paneles en Clase A Protocolo de comunicaciones CAN Máx. capacitancia de línea = 0,05 uF Resistencia máx. de línea = 25 Ohm
<b>Circuitos de Aparatos de Notificación</b>	Circuito Clase A/ Clase B Código de timbre: ANSI Temporal De 4 a 8 circuitos por panel 2 Amp por NAC Cableado supervisado Salidas sincronizadas
<b>Circuitos de Bucle Direccionable</b>	Corriente máxima (corta): 0.4A Circuito Clase A / Clase B 252 direcciones: detectores y módulos máx. Rango de tensión de salida: 20,4V - 28V Corriente de espera normal: 100mA / Corriente de alarma: 220mA 1 bucle por panel
<b>LED Local/Interruptor Anunciador</b>	30 zonas (2 LED y 1 botón por zona) para visualización y control de alarmas y problemas



Módulo	Descripción
<b>FW105</b>	Panel direccionable expandible de color negro con 252 puntos, 1 AMI, 1 MFU(4 NACs, 1 SLC, 4 Relés, 1 red Clase X, 1 red Clase B ), 1 PCU, 1 LDU, caja, puerta interior y exterior con pictogramas.
<b>FW338</b>	Unidad de salida de notificación (NOU) 4 circuitos clase A o B 2 AMP/circuitos
<b>FW852</b>	Unidad de aislamiento (ISU) 4 circuitos de aislamiento SLC
<b>FW301</b>	Unidad multifunción (MFU) 4 NAC, 1 SLC, 4 Salidas de relé, 1 Circuito de red de clase X y 1 Circuito de red de Clase B
<b>FW261</b>	Para la sustitución de la unidad de visualización de LED (LDU) 30 zonas (2 LED y 1 tecla por zona) para la visualización y el control de eventos de alarma/problema
<b>FW390</b>	Class X and Class B external network unit (XNU)
<b>FW421</b>	Resistencia de 10K de Final de Línea (EOLR)
<b>FW422</b>	Placa de Fin de Línea (EOLP)
<b>PS1272</b>	Batería 12V 7.2 AH
<b>PS12120</b>	Batería 12V 12 AH

