



## Poste manuel adressable

### FW722



#### DESCRIPTION

Le FW722 est un poste manuel adressable homologué selon les normes UL 538 et ULC S528 pour les systèmes d'alarme incendie. Il s'agit d'un appareil fait de matériaux durables et de pièces solides. En cas d'incendie, un signal d'alarme peut être déclenché en soulevant le couvercle situé sur l'avant de l'appareil et en appuyant sur le bouton. Une D.E.L. rouge s'allume sur le poste manuel lorsqu'un signal d'alarme incendie est activé. Une clef (incluse) permet de réinitialiser le poste manuel.

#### RENSEIGNEMENTS GÉNÉRAUX

- **Conforme à l'Americans Disabilities Act (ADA)**  
Activation simple et efficace
- **Déclenchement à double action**  
Le couvert protecteur doit être soulevé pour libérer le bouton de déclenchement
- **Indication d'état D.E.L.**  
Un indicateur lumineux permet de confirmer rapidement l'état de l'appareil
- **Remise simple**  
La remise à l'état normal du poste manuel à l'aide d'une clef par simple pression dans l'orifice sous l'appareil
- **Relais mécanique intégré**  
Contact sec intégré pour le contrôle d'électro-aimant

## INSTALLATION

Le poste manuel FW722 doit être installé sur une boîte électrique carrée de 4 pouces ou rectangulaire de 2 ½ pouces. Il peut également être installé en surface à l'aide du boîtier FW700. Voir Figure 1

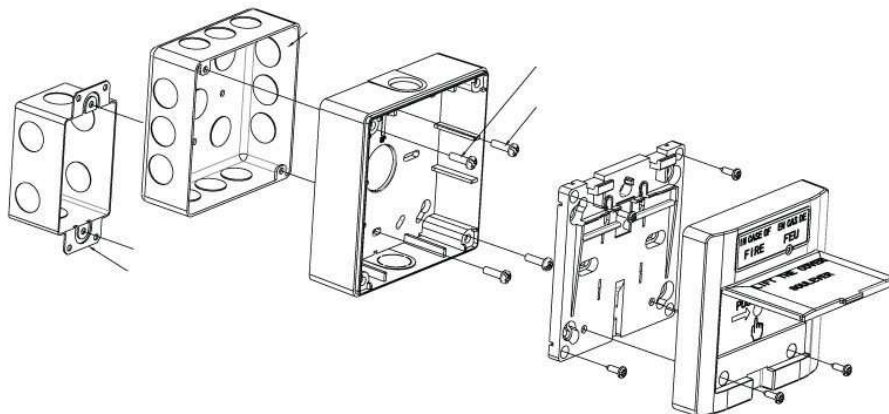


Figure 1. Installation du poste manuel FW722

## CÂBLAGE TYPIQUE

Le poste manuel FW722 accepte les calibres de câblage de 12 AWG à 18 AWG (0,9 à 3,25 mm<sup>2</sup>).

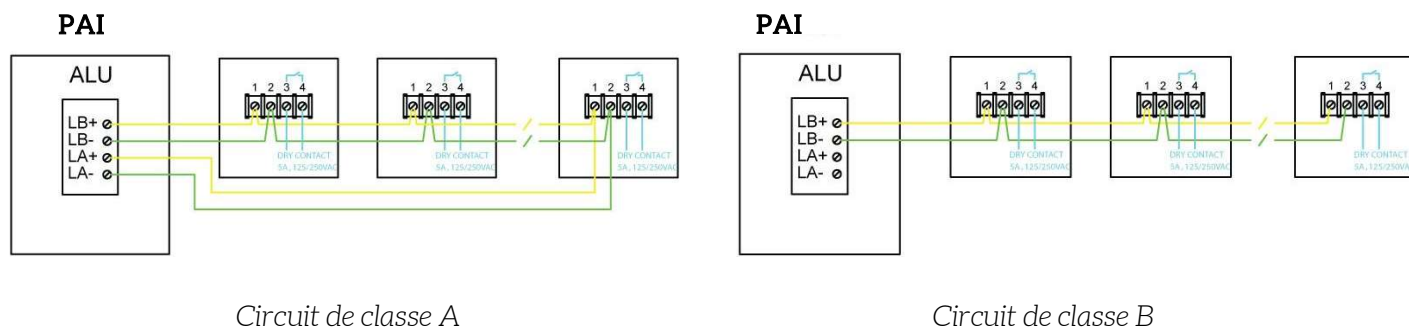


Figure 2. Branchement du poste manuel FW722

## CARACTÉRISTIQUES TECHNIQUES

Numérotation adressable	1 adresse requise
Tension nominale	24 Vc.c.
Plage de tension	15 à 28 Vc.c.
Courant en veille	0.1 mA
Courant en alarme	1 mA
Voltage et courant d'opération du contact sec	125/250V.a.c. 5 A
Type de contact	FW722/FW722C : Normalement ouvert   FW722(NC)/FW722C(NC) : Normalement fermé
Température de fonctionnement	0°C à 49°C (32°F à 120°F)
Humidité relative de fonctionnement	0% à 93% HR
Opération indicateur DEL	Normal : Clignotant rouge   Activé : Continu rouge
Dimension (avec boîtier de montage)	120 mm (L) x 120 mm (H) x 54 mm (P)
Poids (avec boîtier de montage)	237g (8.4 oz)
Montage surface	Boîtier FW700
Capacité des borniers	12 à 18 AWG
Homologation	UL 538, ULC-S528, FCC (ICES-003) et ADA

## TABLE DE SÉLECTION DES PRODUITS

Numéro de catalogue	Description
FW722	Poste manuel anglais (contact normalement ouvert)
FW722(NC)	Poste manuel anglais (contact normalement fermé)
FW722C	Poste manuel bilingue (contact normalement ouvert)
FW722C(NC)	Poste manuel bilingue (contact normalement fermé)

Accessoires	Description
FW700	Boîtier surface rouge
FW MRK	Clef pour réinitialisation