



## Plaque pour résistance de fin de ligne

FW422



### DESCRIPTION

La FW422 est une plaque de fixation universelle utilisée pour l'installation d'une résistance de fin de ligne. Une résistance de fin de ligne (FW421) est également incluse et prend en charge la supervision de classe B des appareils qui y sont raccordés.

### RENSEIGNEMENTS GÉNÉRAUX

- **Disponible en blanc**  
Permet une intégration harmonieuse dans l'architecture du bâtiment.
- **Installation simple**  
S'installe sur un boîtier électrique un groupe standard.

## CÂBLAGE TYPIQUE

La résistance de fin de ligne FW421 (10K ohm) doit être installée sur les borniers R1 et R2. Le câblage de la zone ou du circuit doit être raccordé sur borniers RW1 et RW2. Voir Figure 1

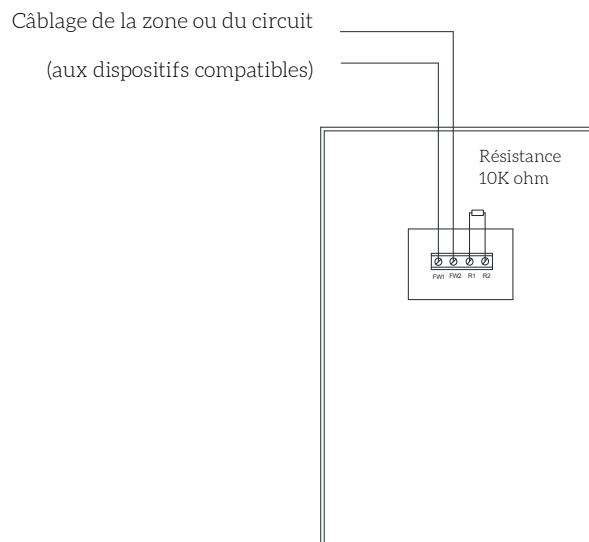


Figure 1. Diagramme du câblage

## INSTALLATION

Installer la plaque de montage sur un boîtier électrique standard un groupe à l'aide des deux vis fournies. Voir Figure 2

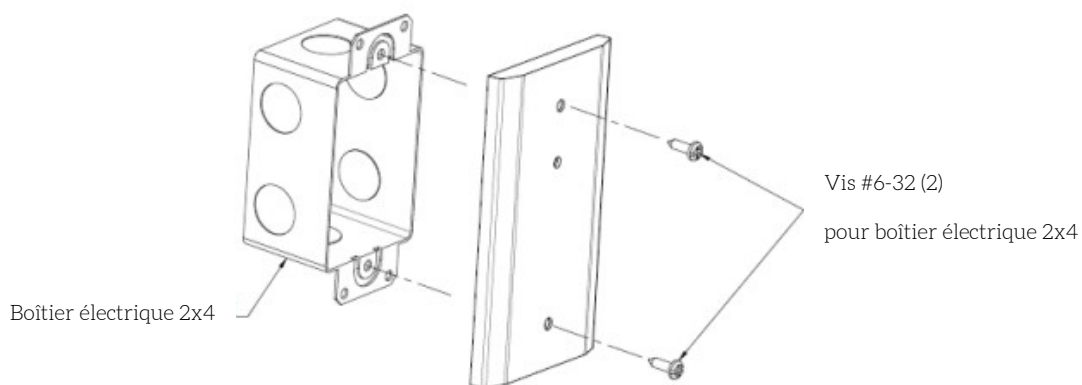


Figure 2. Bornes de câblages et espacement des trous

## CARACTÉRISTIQUES TECHNIQUES

<b>Dimension</b>	73 mm (L) x 118 mm (H) x 8 mm (P)
<b>Poids</b>	3.5 oz (98 g)
<b>Installation</b>	Boîtier un groupe
<b>Type de montage</b>	Murale
<b>Homologations</b>	UL 864 & ULC-S527

## TABLE DE SÉLECTION DES PRODUITS

<b>Modèle</b>	<b>Description</b>
FW422	Plaque pour résistance de fin de ligne

<b>Pièce supplémentaire</b>	<b>Description</b>
FW421 (inclus avec FW422)	Résistance de fin de ligne 10K ohm