	<b>ADL / COMMUTABLE PLAFONNIER ULTRA MINCE</b>				
	<b>PROJET :</b>				
	<b>NOTE :</b>				
	<b>COMPAGNIE:</b>				
<b>TYPE:</b>		<b>DATE:</b>			
NUMÉRO DE PRODUIT					
CODE DE COMMANDE	WATT	CCT	CONTROL	VOLTAGE	OPTION

## SPÉCIFICATION

Tension d'entrée	120VAC
Puissance	9W
Lumens Total	750LM
Facteur de puissance	0.8
CCT	3CCT : 3000K-4000K-5000K
CRI	80Ra
Gradable	Oui
Caractéristiques optiques	SMD 2835
Niveau d'énergie	A
Température de fonctionnement	-10°C--+40°C
Angle de rayonnement	180°
IP	IP44
Durée de vie	50 000Hrs
Garantie	5 ans



## CARACTÉRISTIQUE

### CONSTRUCTION

- Boîtier en aluminium avec abat-jour en PMMA
- Angle de rayonnement 180°
- Puissance: 9W
- IP44
- Boîtier en acier de conducteur isolé avec débouchures
- Commutateur pour la température de couleur sélectionnable (3000k-4000k-5000k)

### ÉLECTRIQUE

- 120VAC
- Gradable
- Température de fonctionnement: -10°C ~ +40°C
- Facteur de puissance > 0.95

### MONTAGE

- Montage au plafond avec clip à ressort
- Aucun boîtier requis

### CONFORMITÉS

- ETLc
- EnergyStar
- Garantie de 5 ans



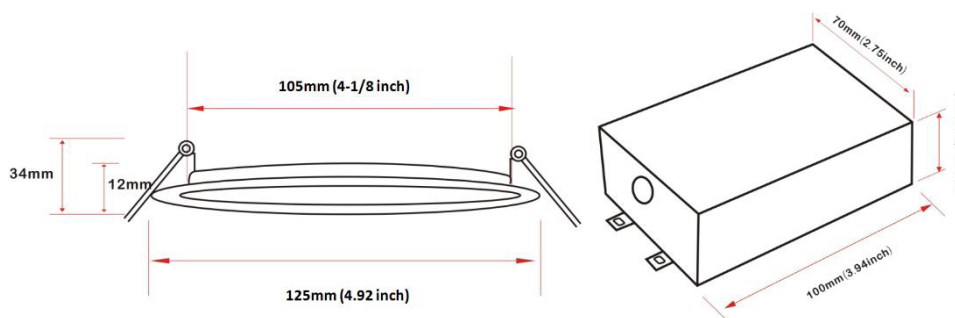
ADL

COMMUTABLE PLAFONNIER ULTRA MINCE

MODÈLES

Code de Produit	Watts (W)	Lumens (LM)	3CCT	Taille	Couleur	Tension
ADL-4-R-W-3CCT-120V	9	750	3000K-4000K-5000K	4"	Blanc	120V

DIMENSION



Type	Diamètre extérieur (pouce)	Coupe-Trou (pouce)	Hauteur (Plafonnier) (pouce)
Valeur	4.92	4-1/8	0.47

LISTE DE GRADATEUR (LUTRON)

- CTCL-1533PHD-WH-C6681-732
- DV-600PR-WH-CIPSD6-722
- MA-LFQHW-WH-C
- MA-LFQHW-WH-C
- TT-300H-WH-CSA
- MACL-153MRHW-WHC
- CT-600P
- SCL-153P
- CTCL-153P
- DVCL-153P
- MACL-153M
- S-600P