

Module entrée double

FW812



DESCRIPTION

Le module entrée double FW812 surveille deux contacts. Les lignes d'entrée sont surveillées pour détecter les défauts de ligne ouverte et de mise à la terre. Les contacts doivent donc être câblés avec une résistance de fin de ligne. Ce module intelligent prend deux adresses sur la boucle adressable du panneau de commande d'alarme incendie. Le FW812 est un appareil homologué UL 864 ULC-S527 pour les systèmes d'alarme incendie.

RENSEIGNEMENTS GÉNÉRAUX

- **Entrées configurables**
Quatre types de configuration disponibles : Alarme, Trouble, Supervision et Moniteur
- **Installation versatile**
Idéal pour les installations à distance. Il peut être installé en surface ou en saillie
- **Adressage électronique**
Les adresses programmables sont téléchargées à partir du contrôleur de boucle ou de l'outil de programmation portatif FW412

INSTALLATION

Le module FW812 doit être installé sur un boîtier électrique carrée de 4 pouces. Il peut également être installé en surface à l'aide d'un boîtier surface FW800/801. Voir Figure 1

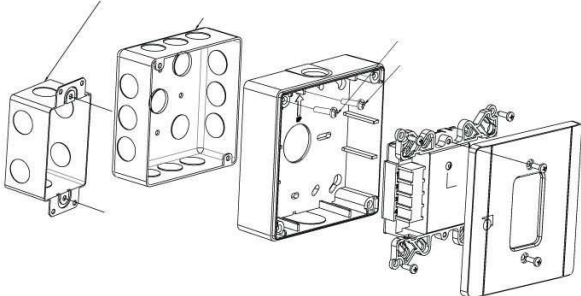
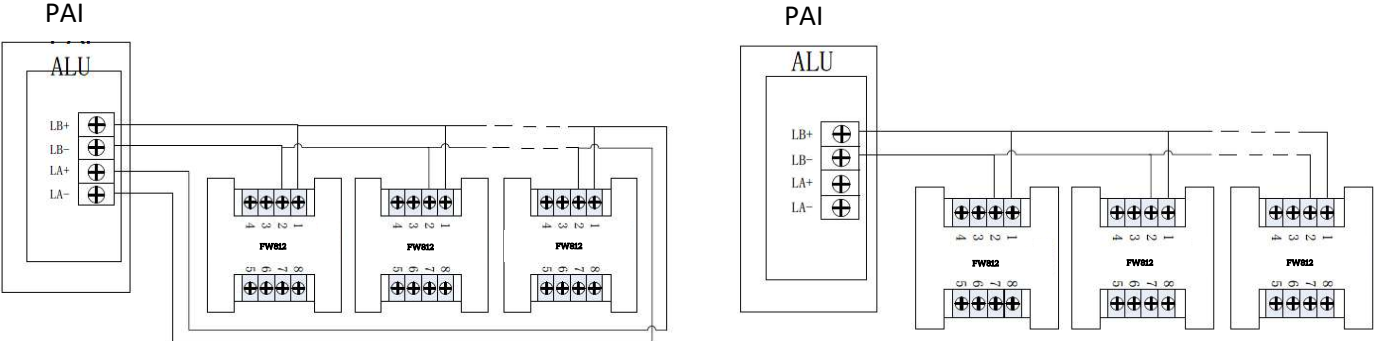


Figure 1. Installation du FW812

CÂBLAGE TYPIQUE

Les modules FW812 acceptent les calibres de câblage de 12 AWG à 18 AWG (0,9 à 3,25 mm²).



Câblage Classe A

Câblage classe B

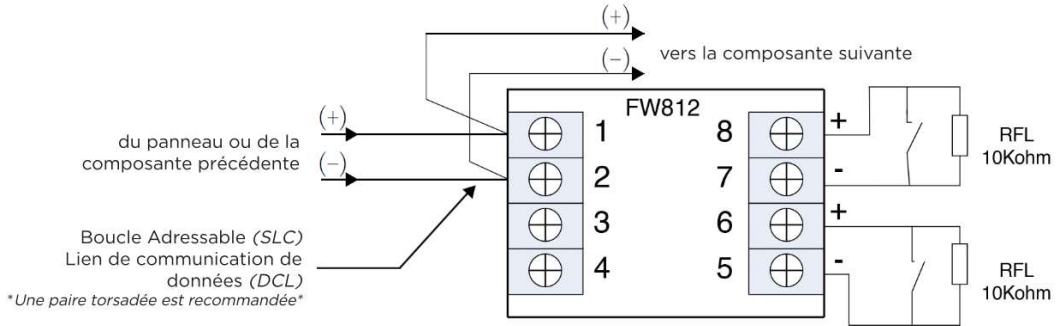


Figure 2. Branchement du module entrée double FW812

CARACTÉRISTIQUES TECHNIQUES

Numérotation adressable	2 adresses requises
Tension nominale	24 Vc.c.
Plage de tension	15 à 28 Vc.c.
Courant en veille	0.5 mA
Courant en alarme	1.7 mA
Impédance de ligne max.	25 Ohms
Impédance max. pour mise à la terre	6.6 K Ohms
RFL Compatible	FW421 (10K Ohms)
Température de fonctionnement	0°C à 49°C (32°F à 120°F)
Humidité relative de fonctionnement	0% à 93% HR
Opération indicateurs DEL	Normal : Clignotant rouge Activé : Continu rouge
Dimension	120 mm (L) x 120 mm (H) x 45 mm (P)
Poids (avec boîte de montage)	247 g (8.7 oz)
Montage surface	Boîtier FW800/FW801
Capacité des borniers	12 à 18 AWG
Homologation	UL 864, ULC-S527, FM et FCC (ICES-003)

TABLE DE SÉLECTION DES PRODUITS

Numéro de catalogue	Description
FW812	Module entrée double

Accessoires	Description
FW800	Boîtier surface
FW801	Boîtier surface profond