



Module Isolateur pour logements

FW859



DESCRIPTION

Le module isolateur de logement FW859 est conçu pour les installations où la déconnexion ou les dommages à un dispositif sonore d'un logement n'interféreront pas avec la capacité des dispositifs audibles des autres unités d'habitation à s'activer lors d'alarme. Dans cette configuration, si un dispositif sonore ou sonore/visuel d'un logement dispose d'un circuit ouvert ou d'un court-circuit, le panneau de contrôle indiquera un problème de zone. Le FW859 s'installe dans une boîte électrique carrée de 4 po carrés. Le FW859 fournit deux sorties d'isolations supervisées (deux logements) avec une capacité de 200 mA. Dans cette configuration, si le dispositif sonore dispose d'un circuit ouvert, le panneau de contrôle indiquera un problème de zone.

Il s'agit d'un produit classé UL selon UL864 et ULC-S527 pour les systèmes de signalisation de protection contre l'incendie pour une utilisation à l'intérieur.

ATTENTION

Les produits doivent être installés selon le code national d'alarme incendie, NFPA 72, CAN/ULC-S524 et/ou le code électrique national selon le pays d'installation. Vérifiez l'information sur l'équipement utilisé dans le système et qui provient d'autres fabricants pour connaître les directives et les restrictions.



NOTE

Ne pas peindre cet appareil.

Tout matériel extrapolé de ce document ou des instructions de Maple Armor ou d'autres documents décrivant le produit à des fins de promotionnelles ou de promesses publicitaires, ou pour tout autre usage, y compris la description de l'application, l'utilisation, l'installation et l'essai du produit est sous la responsabilité exclusive de l'utilisateur. Maple Armor n'assume aucune responsabilité en ce qui concerne l'utilisation. La responsabilité de Maple Armor ne sera en aucun cas supérieure au prix d'achat du produit.

INSTALLATION

1. Ce module peut être installé en surface ou encastré comme indiqué à la figure 1.

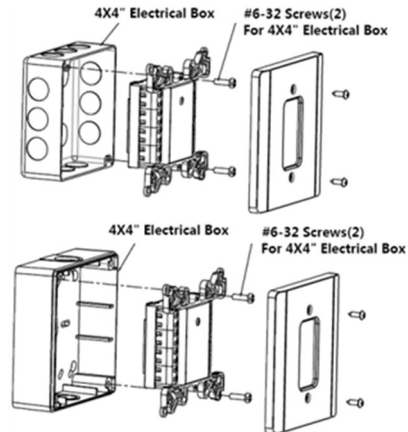
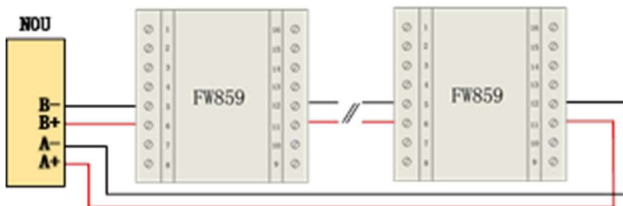
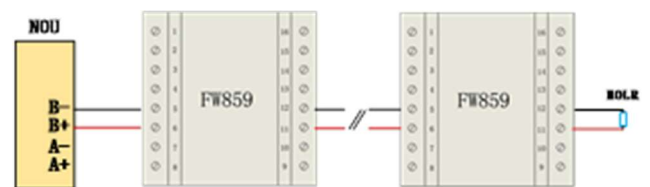


Figure 1 Installation du module

2. Raccorder les fils selon la figure 2 à partir du panneau incendie et selon la figure 3 à partir du module.

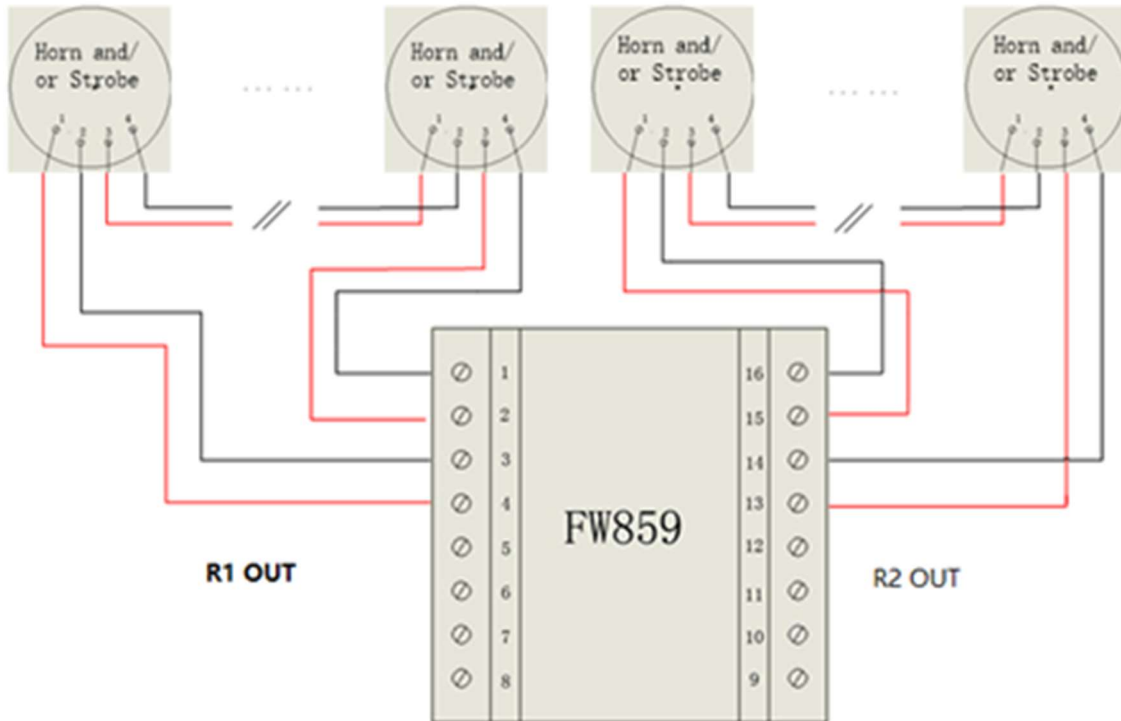


Câblage Classe A



Câblage classe B.

Câblage signalisation figure 2



Note: La charge maximum est de 200mA et le minimum de 0mA.

Si aucun Klaxon ou klaxon/strobe n'est raccordé sur la sortie R1 un fil doit être installé entre le terminal 1 / 3 et le terminal 2/4.

Si aucun Klaxon ou klaxon/strobe n'est raccordé sur la sortie R2 un fil doit être installé entre le terminal 13 / 15 et le terminal 14/ 16.

Câblage de la sortie du module isolateur Figure 3

CARACTÉRISTIQUES TECHNIQUES

FW859	
Tension nominale	24VCC
Plage de tension	Regulated 16-33VCC/FWR
Courant de veille	0.1 mA
Courant en alarme	34 mA
Température de fonctionnement	0 to 49 C (32 to 120 F)
Humidité relative de fonctionnement	0 to 93% RH
Dimension	120 mm (L) x 120 mm(W) x 45 mm (H)
Poids	8.9 oz (252 g)
Montage	indoor
Calibre de câblage	12 to 18 AWG

TABLE DE SÉLECTION DES PRODUITS

Mode	Description
FW859	Module isolateurs de logement (IN-SUITE)
FW800	Boitier surface